



Thinking of you
Electrolux



ENN3153AOW

ET	KÜLMİK-SÜGAVKÜLMUTI	KASUTUSJUHEND	2
LT	ŠALDYTUVAS-ŠALDIKLIS	NAUDOJIMO INSTRUKCIJA	22
RU	ХОЛОДИЛЬНИК-МОРОЗИЛЬНИК	ИНСТРУКЦИЯ ПО ЭКСПЛУАТАЦИИ	42
SL	HLADILNIK Z ZAMRZOVALNIKOM	NAVODILA ZA UPORABO	64



SISUKORD

1. OHUTUSINFO	3
2. JUHTPANEEL	5
3. IGAPÄEVANE KASUTAMINE	7
4. VIHJEID JA NÄPUNÄITEID	9
5. PUHASTUS JA HOOLDUS	10
6. MIDA TEHA, KUI... ..	11
7. PAIGALDAMINE	13
8. HELID	19
9. TEHNILISED ANDMED	21
10. JÄÄTMEKÄITLUS	21

SULLE MÕELDES

Täname Teid selle Electroluxi seadme ostmise eest. Olete valinud toote, mille loomisel on rakendatud pikaagegset professionaalset kogemust ja innovatsiooni. Nutika ja stiilse disaini kõrval ei ole unustatud ka Teid. Ükskõik, millal Te seda ka ei kasuta – suurepärase tulemustes võite alati alati kindel olla.

Teretulemast Electroluxi!

Külastage meie veebisaiti:



Leiate nõuandeid, brošüüre, veaotsingu, teavet teeninduse kohta:
www.electrolux.com



Võite registreerida oma toote parema teeninduse saamiseks:
www.electrolux.com/productregistration



Saate osta lisaseadmeid, tarvikuid ja originaalvaruosi:
www.electrolux.com/shop

KLIENDITEENINDUS

Soovitame alati kasutada originaalvaruosi.

Teenindusse pöördumisel peaksid teil olema varuks järgmised andmed.
Andmed leiate andmesildilt. Mudel, tootenumber (PNC), seerianumber.



Hoiatus / oluline ohutusinfo.



Üldine info ja nõuanded



Keskkonnainfo

Jäetakse õigus teha muutusi.

1. OHUTUSINFO

Teie turvalisuse huvides ning tagamaks õiget kasutamist lugege kasutusjuhend, sh näpunäited ja hoiatused, hoolikalt läbi, enne kui paigaldate masina ja kasutate seda esimest korda. Et vältida asjataid vigu ja õnnetusi, on tähtis tagada, et kõik seadet kasutavad inimesed tunneksid põhjalikult selle käitamist ja ohutusseadiseid. Hoidke need juhised alles ja veenduge, et need oleksid alati seadmega kaasas, kui selle asukohta muudetakse või seadme müümise korral, nii et kõik kasutajad oleksid kogu seadme kasutusaja jooksul selle kasutamisest ja ohutusest põhjalikult informeeritud.

Elu ja materiaalse vara turvalisuse huvides tuleb kinni pidada selles kasutusjuhendis toodud ettevaatusabinõudest, sest mittejärgimisest tingitud kahjustuste eest tootja ei vastuta.

1.1 Laste ja riskirühma kuuluvate inimeste turvalisus

- See seade ei ole ette nähtud kasutamiseks isikute (sh laste) poolt, kelle füüsilised, sensoorsed või vaimsed võimed või kogemuse ja teadmiste puudus seda ei võimalda, v.a. juhul, kui nende üle teostab järelevalvet või neid juhendab seadme kasutamisel isik, kes nende turvalisuse eest vastutab.

Laste puhul tuleb jälgida, et nad seadmega mängima ei hakkaks.

- Hoidke kogu pakend lastele kättesaamatus kohas. Lämpumisoht.
- Seadme utiliseerimisel tõmmake pistik pesast välja, lõigake toitekaabel läbi (võimalikult seadme lähedalt) ja võtke ära uks, et mängivad lapsed ei saaks elektrilööki ega sulgeks end kappi.
- Juhul kui käesolev magnetiseeritud uksetihenditega versioon vahetab välja vanema vedrukustussüsteemiga seadme, siis enne vana seadme äraviskamist veenduge, et lukustusmehhanismi poleks võimalik enam kasutada. Vastasel juhul võib seade muutuda lapse jaoks surmalööksuks.

1.2 Üldine ohutus



HOIATUS

Hoidke ventilatsioonivad vabad nii eraldiseisva kui ka sisseehitatud seadme puhul.

- Seade on mõeldud toiduainete ja/või jookide selles juhis esitatud viisil koduseks säilitamiseks.
- Ärge kasutage sulatamise kiirendamiseks mehaanilisi seadmeid või muid kunstlikke vahendeid.
- Ärge kasutage külmikus muid elektriseadmeid (näiteks jäätisevalmistajaid), kui tootja ei ole vastavat sobivust otseselt kinnitanud.
- Vältige jahutusaine süsteemi kahjustamist.
- Külmiku jahutussüsteemis olev jahutusaine isobutaan (R600a) on üsna keskkonnaohutu, kuid siiski tuleohtlik looduslik gaas.

Seadme transpordi ja paigaldamise ajal tuleb vältida jahutusaine süsteemi komponentide kahjustamist.

Kui jahutusaine süsteem peaks viga saama:

- vältige tuleallikate lähedust,
- õhutage põhjalikult ruumi, milles seade paikneb.
- Seadme parameetrite muutmine või selle mis tahes viisil modifitseerimine on ohtlik. Toitejuhtme kahjustamine võib põhjustada lühihüvenduse, tulekahju ja/või elektrilöögi.



HOIATUS

Elektriliste komponentide (toitejuhe, pistik, kompressor) asendustööd tuleb ohu vältimiseks tellida kvalifitseeritud tehnikult või teenusepakkujalt.

1. Toitejuhtme pikendamine on keelatud.
 2. Veenduge, et toitepistik ei ole seadme tagakülje poolt muljutud ega kahjustatud. Muljutud või kahjustatud toitepistik võib üle kuumeneda ja põhjustada tulekahju.
 3. Tagage juurdepääs seadme toitepistikule.
 4. Ärge eemaldage pistikut juhtmest tõmbamise teel.
 5. Kui toitepesa logiseb, siis ärge toitepistikust sisestage. Elektrilöögi- või tuleoht!
 6. Seadet ei tohi kasutada ilma sisevalgusti katteta (kui see on ette nähtud).
- See seade on raske. Seda liigutades olge ettevaatlik.
 - Ärge eemaldage ega puudutage sügavkülmas olevaid esemeid, kui teie käed on niisked/märjad, kuna see võib põhjustada nahamarrastusi või külmahaavandeid.

- Vältige seadme pikemaajalist kokkupuudet otse-päikesevalgusega.
- Selles seadmes kasutatavad lambid (kui need on ette nähtud) on mõeldud kasutamiseks üksnes kodumasinates. Need ei sobi ruumide valgustamiseks.

1.3 Igapäevane kasutamine

- Ärge asetage tuliseid nõusid seadme plastmassist osadele.
- Ärge hoidke seadmes kergestisüttivat gaasi või vedelikku, sest need võivad plahvatada.
- Ärge paigutage toiduaineid vastu tagaseinas asuvat õhu väljalaskeava. (Kui on tegemist härmatisevaba seadmega)
- Külmutatud toituaineid ei tohi pärast sulatamist uuesti külmutada.
- Säilitage eelpakendatud sügavkülmutatud toitu vastavalt toidu tootja juhistele.
- Rangelt tuleb järgida seadme tootja poolseid hoiustamisnõuandeid. Vaadake vastavaid juhiseid.
- Ärge paigaldage külmikusse gaseeritud jooke, kuna see tekitab anumas rõhju, mis võib põhjustada plahvatuset, mis omakorda kahjustab seadet.
- Seadmega tehtud jää võib otse seadmest söömisel külmapõletust tekitada.

1.4 Hooldus ja puhastamine

- Enne hooldust lülitage seade välja ja eemaldage toitepistik seinakontaktist.
- Ärge puhastage masinat metallist esemetega.
- Ärge kasutage seadmest härmatise eemaldamiseks teravaid esemeid. Kasutage plastmassist kaabitsat.
- Kontrollige regulaarselt külmutuskapi sulamisvee äravoolu. Vajadusel puhastage äravooluava. Kui see on ummistunud, koguneb vesi seadme põhja.

1.5 Paigaldamine



Elektriühenduse puhul jälgige hoolikalt vastavas alalõigus toodud juhiseid.


- Pakkige seade lahti ja kontrollige kahjustuste osas. Ärge ühendage seadet, kui see on viga saanud. Teatage võimalikest kahjustustest koheselt toote müüjale. Sel juhul jätke pakend alles.
- On soovitatav enne seadme taasühendamist oodata vähemalt kolm tundi, et õli saaks kompressorisse tagasi voolata.
- Seadme ümber peab olema küllaldane õhuringlus, selle puudumine toob kaasa ülekuumenemise. Et tagada küllaldane ventilatsioon, järgige paigaldamisjuhiseid.
- Kus võimalik, peaks seadme tagakülg olema vastu seina, et vältida soojade osade (kompressor, kondensaator) puudutamist ja võimalikke põletusi.
- Seade ei tohi asuda radiaatorite või pliitide lähedal.
- Pärast seadme paigaldamist veenduge, et toitepistikule oleks olemas juurdepääs.
- Ühendage ainult joogiveevarustusega (kui veeühendus on ette nähtud).

1.6 Teenindus

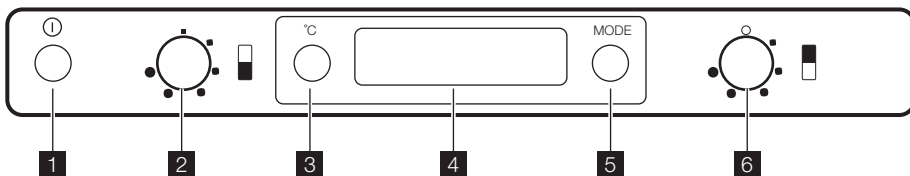
- Kõik masina hoolduseks vajalikud elektritööd peab teostama kvalifitseeritud elektrik või kompetentne isik.
- Käesolev toode tuleb teenindusse viia volitatud teeninduskeskusesse ja kasutada tohib ainult originaalvaruosi.

1.7 Keskkonnakaitse

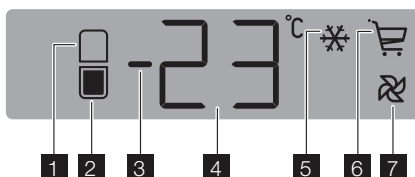


Käesolev seade ei sisalda osoonikihti kahjustada võivaid gaase ega külmutussüsteemis ega isolatsioonimaterjalides. Seadet ei tohi likvideerida koos muu olmeprügiga. Isolatsioonivaht sisaldab kergestisüttivaid gaase: seade tuleb utiiliseerida vastavalt kohaldatavatele määrustele, mille saate oma kohaliku omavalitsusest. Vältige jahutusseadme kahjustamist, eriti taga soojusvaheti läheduses. Selles seadmes kasutatud materjalid, millel on sümbol , on korduvkasutatavad.

2. JUHTPANEEL



- | | |
|---|---|
| 1 SISSE/VÄLJA-lüliti | 5 Funktsiooninupp |
| 2 Sügavkülmuti temperatuuriregulaator | Hoiatussignaali lähtestuslüliti |
| 3 Külmik-sügavkülmuti temperatuurinupp | 6 Külmiku temperatuuriregulaator |
| 4 Ekraan | |
- Ekraan**



- | |
|--|
| 1 Külmikuosa indikaator |
| 2 Sügavkülmutiosa indikaator |
| 3 Positiivse või negatiivse temperatuuri indikaator |
| 4 Temperatuuri indikaator |
| 5 Funktsioon Action Freeze |
| 6 Funktsioon Shopping |
| 7 Funktsioon FreeStore |

2.1 Sisselülitamine

Kui ekraan ei hakka helendama pärast pistiku sisestamist pistikupessa, vajutage SISSE/VÄLJA-lüliti.

Niipea kui seade sisse lülitatakse, kuvatakse juhtpaneelile järgmised signaalid:

- positiivne või negatiivne temperatuurinäit on positiivne, osutades positiivsele temperatuurile;
- temperatuur vilgub, ekraani taust on punane ja kuulete sumistit.

Vajutage funktsiooninuppu ning helisignaal lülitub välja (vt ka "Liiga vali temperatuuri signaal"). Määrake soovitud temperatuur (vt alalõiku "Temperatuuri reguleerimine").

1) Tavatingimustes.

2.2 Väljalülitamine

Seade lülitatakse välja, kui SISSE/VÄLJA-lüliti vajutada kauem kui 1 sekund. Seejärel kuvatakse ekraanil temperatuuri pöördloendus alates -3 -2 -1. Kui seade välja lülitatakse, kustub ka ekraan.

2.3 Külmikuosa väljalülitamine

Külmikuosa väljalülitamiseks keerake külmiku temperatuurinuppu vastupäeva asendisse "O". Sügavkülmutiosa jätkab tööd. Pärast külmikuosa väljalülitamist tähistab näidikul kuvatav temperatuurinäit sügavkülmutiosa temperatuuri. Sel juhul lülitub välja ka külmiku valgustus.

2.4 Temperatuurinäit

Iga kord, kui te vajutate külmik-sügavkülmuti temperatuurinuppu, kuvatakse ekraanil järgmist:

1. – Külmikuosa indikaator põleb.
 - Ekraanil kuvatakse viimati valitud külmutetemperatuur.
2. – Sügavkülmutiosa indikaator põleb.¹⁾

- Ekraanil kuvatakse viimati valitud sügavkülmutitemperatuur.

2.5 Funktsioonide menüü

Funktsiooninupu vajutamisel aktiveeritakse päripäevasuunaliselt järgmised funktsioonid:

- Funktsioon Action Freeze
- Funktsioon Shopping
- Funktsioon FreeStore
- ilma sümbolita: tavaline töö.



Funktsioone saab SISSE lülitada ükshaaval.

Funktsioonide VÄLJA lülitamiseks vajutage korraldvalt funktsiooninuppu, kuni ikoon enam ei kuvata.

2.6 Temperatuuri reguleerimine

Seadmes olevat temperatuuri saab reguleerida temperatuuriregulaatori abil.

Külmikuosa temperatuuri saab reguleerida külmi-ku temperatuuriregulaatorit keerates ja see peaks jääma vahemikku +2°C kuni +8°C.

Sügavkülmutiosa temperatuuri saab reguleerida sügavkülmuti temperatuuriregulaatorit keerates ja see peaks jääma vahemikku -15°C kuni -24°C. Toidu õigeks säilitamiseks tuleks valida järgmised temperatuurid:

- +5°C külmikus
- 18°C sügavkülmikis.

Tavarežiimis töötamisel näitab temperatuuri indikaator olemasolevat temperatuuri.

Seadme töölerakendamiseks toimige järgmiselt:

- maksimaalse külma saavutamiseks keerake temperatuuriregulaatorit päripäeva;
- minimaalse külma saavutamiseks keerake temperatuuriregulaatorit vastupäeva.


Kõige sobivam on tavaliselt keskmine asend.

Siiski tuleb sobiva sätte valimiseks pidada meeles, et seadme sisetemperatuur sõltub:

- ruumi temperatuurist
- ukse avamise sagedusest
- säilitatava toidu kogusest
- seadme asukohast.

2.7 Shopping-funktsioon

Kui külmikusse tuleb korraga paigutada suur hulk toitu (näiteks pärast sisseostude tegemist), on soovitatav aktiveerida funktsioon Shopping, et toit kiiremini maha jahutada ja vältida külmutuskapis juba olevate toitude soojenemist.

Funktsioon Shopping lülitatakse sisse funktsiooninuppu vajutades (vajadusel mitu korda), kuni ilmub vastav ikoon .

Funktsioon Shopping lülitub automaatselt välja liigikaudu 6 tunni pärast.


Funktsiooni Shopping kasutamise ajal lülitatakse automaatselt sisse külmikus asuv ventilaator.




Külmikus asuv ventilaator lülitatakse automaatselt sisse, kui ruumi temperatuur on kõrge (üle 32°C) ja seda ka siis, kui funktsioon Shopping pole sisse lülitatud.

Funktsiooni saab alati välja lülitada, vajutades funktsiooninuppu (vt jaotist "Funktsioonide menüü").

2.8 Funktsioon FreeStore

Funktsioon lülitatakse sisse funktsiooninuppu vajutades (vajadusel mitu korda), kuni ilmub vastav ikoon. .

Sel juhul töötab ventilaator katkematult.

Funktsiooni saab alati lülitada, vajutades funktsiooninuppu, kuni ikoon  ekraanilt kaob.



Kui funktsioon aktiveeritakse automaatselt, siis ikooni FreeStore ei kuvata (vt "Igapäevane kasutamine").

Funktsiooni FreeStore sisselülitamine suurendab tarbitava energia hulka.

2.9 Action Freeze funktsioon

Värske toidu sügavkülmutamiseks tuleb aktiveerida Action Freeze funktsioon. Vajutage funktsiooninuppu (vajadusel mitu korda), kuni kuvatakse vastav ikoon.


See funktsioon peatub automaatselt 52 tunni pärast.

Funktsiooni võib igal ajal deaktiveerida, vajutades funktsiooninupule (vt alalõiku "Funktsioonide menüü").

2.10 Liiga kõrge temperatuuri hoiatus

Temperatuuri tõusust sügavkülmi-koosas (näiteks varasema elektrikatkestuse tõttu) annab märku:

- temperatuurinäidu vilkumine;
 - sügavkülmi-koosa indikaatori vilkumine (sügavkülmi-koosa indikaator või lahtise ukse hoiatusindikaator);
 - punane ekraanivalgus;
 - helisignaal.
- Kui normaaltingimused on taastunud:
- lülitub helisignaal välja;

- temperatuurinäit jätkab vilkumist;
 - ekraanivalgus jääb punaseks.
- Kui te vajutate signaali väljalülitamiseks funktsiooninuppu või hoiatussignaali lähtestuslülitit, ilmub mõneks sekundiks indikaatorile  kõrgeima vahepeal mõõdetud temperatuuri näit. Nüüd vilkumine peatub ja ekraanivalgus muutub punasest valgeks.

Signaalifaasis saab heli välja lülitada, vajutades funktsiooninuppu või hoiatussignaali lähtestuslülitit.

Kuni tavaparaste säilitustingimuste taastumiseni jääb ekraanivalgustus punaseks.

3. IGAPÄEVANE KASUTAMINE

3.1 Sisemuse puhastamine

Enne seadme esmakordset kasutamist, peske seadme sisemus ja kõik lisatarvikud leige vee ja neutraalse seebiga eemaldamaks uutele toodetele omast lõhna ja kuivatage seade hoolikalt.



Ärge kasutage pesuvahendeid ja abraasiivseid pulbreid, kuna need kahjustavad sisepinda.

3.2 Värske toidu külmutamine

Sügavkülmik sobib värske toidu külmutamiseks ning külmutatud ja sügavkülmutatud toidu pikajärgseks säilitamiseks.

Värske toidu külmutamiseks lülitage sisse funktsioon Fast Freeze vähemalt 24 tundi enne toidu sügavkülma panemist.

Paigutage külmutatav toit sektsiooni Fast Freeze, kuna see on kõige külmem koht seadmes. Maksimaalne toidu kogus, mida 24 tunni jooksul külmutada saab, on ära toodud seadme siseküljel asuval **andmeplaadil**.

Külmutusprotsess kestab 24 tundi: selle aja jooksul ärge muid toiduaineid külmutamiseks lisage.



Funktsiooni Fast Freeze kasutamisel:

umbes 6 tundi enne	väikeste värske toidu koguste lisamist (umbes 5 kg)
umbes 24 tundi enne	maksimaalse toidukoguse lisamist (vaadake andmesilti)
pole vajalik	külmutatud toidu lisamisel
pole vajalik	väikeste värske toidu koguste (kuni 2 kg) igapäevast lisamist

3.3 Sügavkülmutatud toidu säilitamine

Esmakordsel käivitamisel või pärast pikemaajast mittekasutamist tuleb lasta seadmel vähemalt 2 tundi kõrgemate seadetega töötada, enne kui asetate toiduained seadmesse.



Juhuslikul ülessulutamisel, näiteks voolukatkestuse tõttu, kui vool on olnud ära pikemalt väärtusest, mis on äratoodud tehnilise iseloomustuse peatükis "temperatuuri tõusu aeg", peab ülessulanud toiduained koheselt ära tarbima või valamistama ning seejärel uuesti külmutama (peale mahajahtumist).

3.4 Jääkuubikute valmistamine

Antud seade on varustatud ühe või mitme alusega jääkuubikute valmistamiseks. Täitke need alused veega, asetage need seejärel sügavkülmutusse.



Ärge kasutage aluste sügavkülmutusest väljavõtmiseks metallist instrumente.

3.5 Külma akumulaatorid

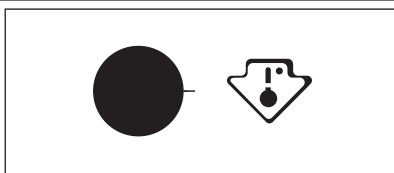
Sügavkülmikul on vähemalt üks külma akumulaator, mis pikendab säilitusaega voolukatkestuse või rikke korral.

3.6 Sulatamine

Sügavkülmutatud või külmutatud toidu võib enne kasutamist külmiku vahes või toatemperatuuril üles sulatada, olenevalt sellest, kui palju selleks aega on.

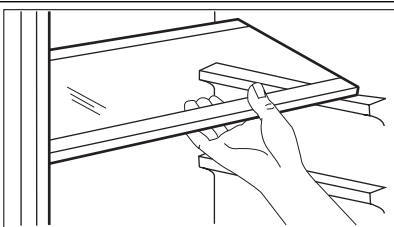
Väikesi tükke võib valmistada ka külmutatult, otse sügavkülmikust: sel juhul kulub toiduvalmistamiseks rohkem aega.

3.7 Temperatuuri indikaator



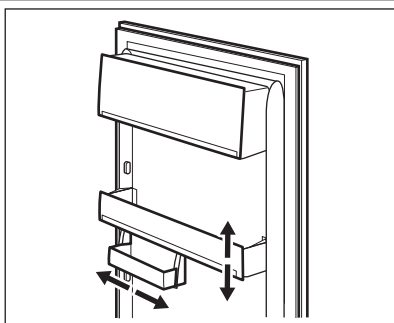
Seda seadet müüakse Prantsusmaal. Vastavalt selles riigis kehtivatele eeskirjadele peab seadmel olema spetsiaalne seadis (vt joonist), mis on paigutatud külmiku alumisse kambrisse, et tähistada selle kõige külmemat tsooni.

3.8 Teisaldatavad riiulid



Külmiku seintel on mitu siini, mille abil saab riiuleid paigaldada nii, nagu teile meeldib. Ruumi paremaks kasutamiseks saab eesmised poolriiulid asetada tagumistele.

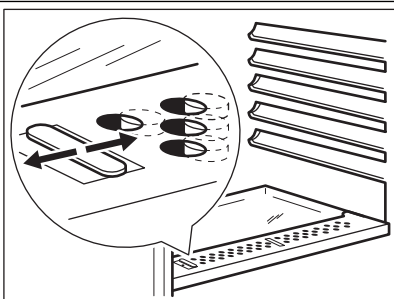
3.9 Ukseriulite paigutamine



Erineva suurusega toidupakendite hoiustamiseks saab ukseriuleid paigutada erinevatele kõrgustele.

Paigutuse muutmiseks toimige järgmiselt: tõmmake riiulit järk-järgult nooltega näidatud suunas, kuni see lahti tuleb, ning paigutage soovikohaselt ümber.

3.10 Niiskuskontroll

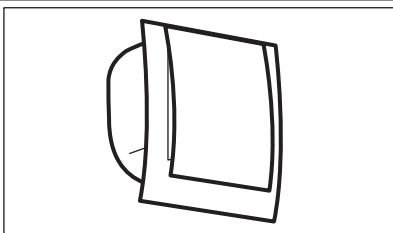


Klaasriiuli küljes on väike sälkudega seadis (liuguriga reguleeritav), mille abil saab reguleerida köögiviljasahtli(te) temperatuuri.

Suletud ventilatsioonivad: köögiviljasahtlis olevate toiduainete loomulik niiskusesisaldus säilib pikemat aega.

Avatud ventilatsioonivad: puu- ja köögiviljasahtlite niiskusesisaldus on õhu ringlemise tõttu väiksem.

3.11 FreeStore



Külmutuskapiosa on varustatud seadiseaga, mis võimaldab toiduainete kiiret jahutamist ja tagab külmikus ühtlasema temperatuuri.

See seadis aktiveerub vajadusel ise, et taastada kiiresti vajalik temperatuur, kui ust on lahti hoitud, või juhul, kui ümbritsev temperatuur on liiga kõrge.

Võimaldab vajadusel seadme käsitsi sisselülitamist (vt jaotist "Funktsioon FreeStore").



FreeStore katkestab töö, kui uks on lahti ja jätab tööd kohe pärast ukse sulgemist.

4. VIHJEID JA NÄPUNÄITEID

4.1 Näpunäiteid energia säästmiseks

- Ärge avage ust sageli ega jätke seda lahti kauemaks kui vältimatult vajalik.
- Kui ümbritsev temperatuur on kõrge, temperatuuri regulaatori seade kõrgem ja seade on täis laetud, võib kompressor pidevalt töötada, mis põhjustab härmatise või jää tekkimist aurustil. Sel juhul tuleb temperatuuri regulaator keerata madalamale seadele, et võimaldada automaatset sulatust ja säästa nii energiakulu.

4.2 Märkusi värske toidu säilitamiseks külmikus

Parima tulemuse saamiseks:

- ärge säilitage sooja toitu ega auravaid vedelike külmikus;
- katke toit kinni või pakkige sisse, eriti kui sellel on tugev lõhn;
- asetage toit nii, et õhk võiks selle ümber vabalt ringelda.

4.3 Näpunäiteid külmiku kasutamiseks

Kasulikke näpunäiteid:

Liha (iga tüüpi): mähkige polüteenkottidesse ja asetage klaasist riulile köögiviljasahkli kohal. Turvalisuse huvides säilitage sel viisil ainult üks või kaks päeva.

Keedetud toiduained, külmad road jne: tuleks knni katta ja võib asetada mistahes riulile. Puu- ja köögiviljad: need tuleb korralikult puhastada ja asetada kaasasoleva(te)sse spetsiaalse(te)sse sahtli(te)sse.

Või ja juust: need tuleb panna spetsiaalsesse õhukindlalt sulguvatesse karpidesse või mähkida fooliumi või polüteenkottidesse, et suruda välja võimalikult palju õhku.

Piimapudelid: neil peab olema kork ning neid tuleks hoida uksele olevas pudeliraamis. Pakendamata banaane, kartuleid, sibulaid ja küüslauku ei tohi hoida külmikus.

4.4 Näpunäiteid sügavkülmutamiseks

Et saaksite sügavkülmutusprotsessi maksimaalselt ära kasutada, siinkohal mõned olulised näpunäited:

- maksimaalne toidukogus, mida on võimalik külmutada 24 tunni jooksul. on ära toodud seadme andmeplaadil;
- sügavkülmutusprotsess kestab 24 tundi. Sel ajal ei tohi külmutamiseks toitu lisada;
- külmutage ainult tippvaliteetseid, värskeid ja korralikult puhastatud toiduaineid;
- valmistage toit ette väikeste portsjonitena, et see külmuks kiiresti ja täielikult läbi ning et seda oleks hiljem võimalik sulatada ainult vajalikus koguses;
- mähkige toit fooliumi või polüteeni ja veenduge, et pakendid oleksid õhukindlad;

- ärge laske värskel külmutamata toidul puutuda vastu juba külmutatud toitu; nii väldite temperatuuri tõusu viimases;
- lahjad toiduained säilivad paremini ja kauem kui rasvased; sool vähendab toidu säilivusaega;
- jää, kui seda tarvatakse vahetult pärast sügavkülmutusest võtmist, võib põhjustada nahal külmapõletust;
- soovitatakse märkida külmutamise kuupäev igale pakendile, et saaksite säilitusaega jälgida.

4.5 Näpunäiteid sügavkülmutatud toidu säilitamiseks

Parima tööjoudluse tagamiseks peaksite:

5. PUHASTUS JA HOOLDUS



ETTEVAATUST

Enne mistahes hooldustegevust tõm- make seadme toitejuhe seinast.



Käesoleva seadme jahutussüsteemis on süsivesinikku; seega peab hooldust ja täitmist korraldama ainult volitatud tehnik.

5.1 Regulaarne puhastamine

Seadet tuleb regulaarselt puhastada:

- Paljud spetsiaalsed köögipindade puhastusvahendid sisaldavad kemikaale, mis mõjutavad/kahjustavad seadmes kasutatatud plastmaterjale. Kasutage seepärast sise- ja välispindade puhastamiseks pehmet lappi, mida on loputatud soojas vees ja neutraalses seebilahuses.



Ärge kasutage välispindadel puhastusaineid ega abrasiivseid puhastuspastaid, kuna need kahjustavad värvi või roostevaba terase sõrmejäljekindlat katet.

- Kontrollige regulaarselt uksetihendeid ja pühkige need puhtaks, eemaldades mustuse ja prahi.
- Loputage ja kuivatage põhjalikult.

- veenduma, et poest ostetud külmutatud toiduaineid säilitatakse juhiseid järgides;
- pange külmutatud toit pärast ostmist niipea kui võimalik sügavkülmutusse;
- ärge avage sügavkülmutiku ust sageli ja ärge jätke ust lahti kauemaks, kui hädavajalik;
- ülessulanud toit rikneb üsna ruttu ja seda ei tohi enam uuesti külmutada;
- ärge ületage toidu tootja poolt ette nähtud säilitusaega.

- Puhastage seadme tagaküljel asuv kondensaator (must võrestik) ja kompressor harjaga. See parandab seadme jõudlust ja vähendab elektritarbimist.



Ärge tõmmake, teisaldage ega vigastage torusid ja/või kaableid, mis paiknevad korpuses. Olge ettevaatlik, et vältida jahutussüsteemi vigastamist.

Pärast puhastamist ühendage seade uuesti vooluvõrku.

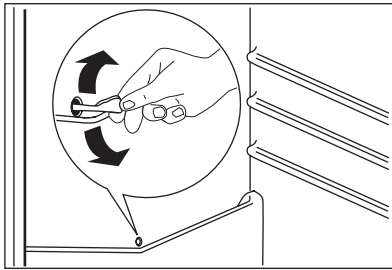
5.2 Töö vahepealsed ajad

Kui seade ei ole pikemat aega kasutusel, raken- dage järgmisi abinõusid:

- **ühendage seade vooluvõrgust lahti;**
- võtke kogu toit välja;
- sulatage (kui see on ette nähtud) ja puhastage seade ning kõik tarvikud;
- jätke uks/uksed irvakile, et hoida ära ebameeldiva lõhna tekkimist.

Kui kapp jäetakse sisse, tuleb paluda kellelgi seda aeg-ajalt kontrollida, et sees olev toit voolukatkestuse korral ei rikneks.

5.3 Külmiiku sulatamine



Normaalkasutuse ajal eemaldatakse härmatis külmiiku aurusti küljest automaatselt iga kord, kui kompressor seiskub. Sulamisvesi nõrgub mööda renni spetsiaalsesse seadme tagaküljel kompressori kohal asuvasse anumasse, kus see aurustub.

Puhastage regulaarselt külmiiku sees keskel olevat äravooluava auku, et ära hoida vee kogunemist ja külmiikus olevatesse toiduainetesse imbumist. Kasutage spetsiaalset puhastajat, mis on väljavooluavasse juba asetatud.

5.4 Sügavkülmuti sulatamine

Seevastu on selle mudeli sügavkülmiiku osa "mittejäätuvat" tüüpi. See tähendab, et jääkirmet ei teki, kui seade töötab, ei sisemistele seintele ega toidule.

Jääkirme puudumine on tingitud automaatjuhitava ventilatori poolt liikuma pandud külma õhu pidevast ringlemisest sügavkülmiikus.

6. MIDA TEHA, KUI...



HOIATUS

Enne veaotsingut võtke pistik pesast välja.

Veaotsingut, mida ei ole antud juhendis ära toodud, võib läbi viia ainult kvalifitseeritud elektrik või kompetentne isik.



Normaalsel kasutamisel on kuulda mõningast müra (kompressor, jahutusvedeliku ringlus).

Probleem	Võimalik põhjus	Lahendus
Seade ei tööta. Lamp ei põle.	Seade on välja lülitatud.	Lülitage seade sisse.
	Toitepistik ei ole korralikult pistikupessa ühendatud.	Ühendage toitepistik korralikult pistikupessa.
	Seade ei saa toidet. Pistikupesas ei ole voolu.	Ühendage pistikupessa mõni muu elektriseade. Võtke ühendust kvalifitseeritud elektrikuga.
Kostab helisignaali.	Temperatuur sügavkülmiikus on liiga kõrge.	Vt jaotist "Liiga kõrge temperatuuri signaal"
Lamp ei põle.	Lamp on ooterežiimis.	Sulgege ja avage uks.
	Lamp on rikkis.	Vt jaotist "Lambi vahetamine".
Kompressor töötab pidevalt.	Temperatuur ei ole õigesti seadistatud.	Valige kõrgem temperatuur.
	Seadme uks ei ole korralikult suletud.	Vt jaotist "Ukse sulgemine".
	Ust on avatud liiga tihti.	Ärge hoidke ust lahti kauem kui vaja.

Probleem	Võimalik põhjus	Lahendus
	Mõne toiduaine temperatuur on liiga kõrge.	Laske toidul jahtuda toatemperatuurini, enne kui selle külmutuskappi asetate.
	Ruumitemperatuur on liiga kõrge.	Alandage ruumi temperatuuri.
Vesi voolab mööda külmutuskapi tagapaneeli.	Automaatse sulatamisprotsessi ajal sulab tagapaneelil olev härmatis.	See on normaalne.
Vesi voolab külmutuskapi.	Vee väljavooluava on ummistunud.	Puhastage vee väljavooluava.
	Toiduained takistavad vee voolamist veekogumisnõusse.	Veenduge, et toiduained ei ole vastu tagapaneeli.
Vesi voolab maha.	Sulamisvesi ei suundu läbi väljavooluava kompressori kohal asuvasse aurustumisnõusse.	Suunake sulamisvee väljavoolujuhik aurustumisrenni.
Temperatuur seadmes on liiga madal.	Temperatuuriregulaator ei ole õigesti seadistatud.	Valige kõrgem temperatuur.
Temperatuur seadmes on liiga kõrge.	Temperatuuriregulaator ei ole õigesti seadistatud.	Valige madalam temperatuur.
	Samaaegselt on külmikusse pandud liiga palju toiduaineid.	Ärge pange külmikusse samaaegselt liiga palju toiduaineid.
Temperatuur külmutuskapis on liiga kõrge.	Seadmes ei ole külma õhu ringlust.	Veenduge, et seadmes on tagatud külma õhu ringlus.
Temperatuur sügavkülmutiosas on liiga kõrge.	Toiduained paiknevad üksteisele liiga lähedal.	Paigutage toiduained nii, et on tagatud külma õhu ringlus.
Härmatist on liiga palju.	Toiduained ei ole korralikult pakendatud.	Pakendage toiduained õigesti.
	Uks ei ole korralikult suletud.	Vt jaotist "Ukse sulgemine".

6.1 Lambi asendamine

Seade on varustatud pikaajalise sisemise valgusdiodlambiga. Valgustusseadet tohib vahetada ainult hoolduskeskuse töötaja. Pöörduge kohalikku hoolduskeskuse.

2. Vajadusel reguleerige ust. Vt jaotist "Paigaldamine".

3. Vajadusel asendage katkised uksetihendid uutega. Pöörduge teeninduskeskuse.

6.2 Ukse sulgemine

1. Puhastage ukse tihendid.

7. PAIGALDAMINE



HOIATUS

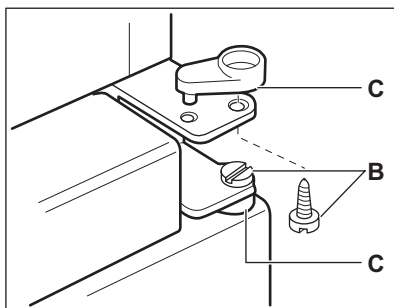
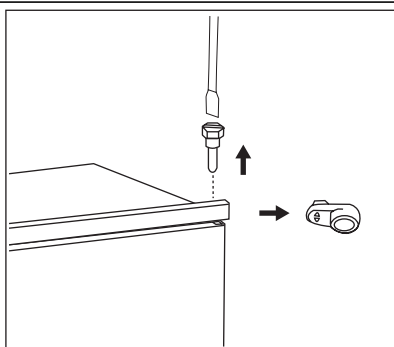
Lugege "Ohutusjuhendeid" hoolikalt enne seadme paigaldamist, et tagada turvalisus ja seadme õige töö.

7.1 Paigutamine

Paigaldage seade kohta, kus ümbritsev temperatuur vastaks seadme andmeplaadil osutatud kliimaklassile:

Kliimaklass	Ümbritsev temperatuur
SN	+10°C kuni + 32°C
N	+16°C kuni + 32°C
ST	+16°C kuni + 38°C
T	+16°C kuni + 43°C

7.3 Ukse avamissuuna muutmine



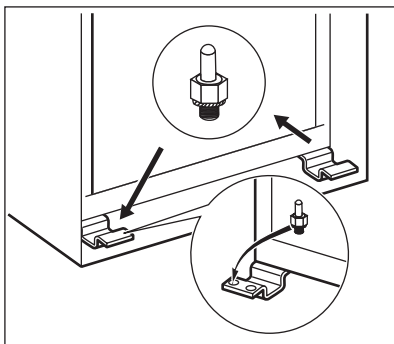
7.2 Elektriühendus

Enne seadme vooluvõrku ühendamist kontrollige, et seadme andmeplaadil märgitud pinge ja sagedus vastaksid teie majapidamise omale. See seade peab olema maandatud. Toitejuhtmel on olemas ka vastav kontakt. Juhul kui teie kodune seinapistik pole maandatud, maandage seade eraldi vastavalt elektrialastele nõudmistele pidades eelnevalt nõu kvalifitseeritud elektrikuga. Tootja loobub igasugusest vastutusest kui ülaltoodud ettevaatusabinõusid pole tarvitusele võetud.

See seade on vastavuses EMÜ direktiividega.

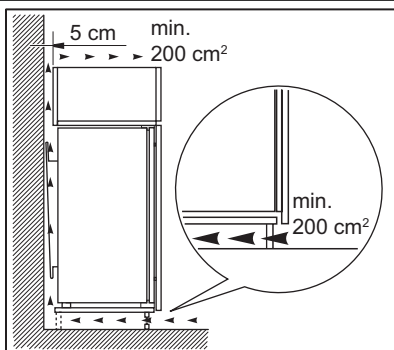
Seadme uks avaneb paremale. Kui soovite, et uks avaneks vasakule, siis toimige enne seadme paigaldamist järgnevalt kirjeldatud viisil.

- Keerake lahti ülemine polt ja eemaldage vahepuks.
 - Eemaldage ülemine polt ja ülemine uks.
-
- Keerake lahti poldid (B) ja vahepuksid (C).



- Eemaldage alumine uks.
- Keerake lahti alumine polt. Vastasküljel.
- Paigaldage alumine polt.
- Paigaldage alumine uks.
- Sobitage poldid (B) ja vahepuksid (C) keskmisele uksehingele vastasküljel.
- Paigaldage ülemine uks.
- Pingutage vahepuksi ja ülemist polti.

7.4 Nõuded ventilatsioonile



Seadme taga tuleb tagada piisav õhuringlus.

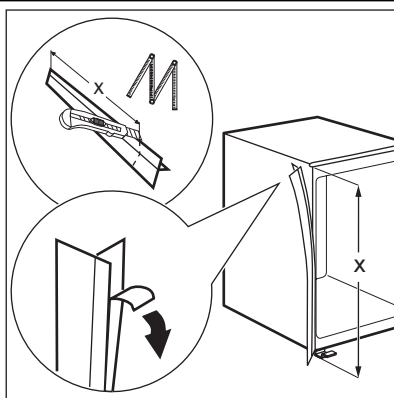
7.5 Seadme paigaldamine

Toimige järgmiselt.

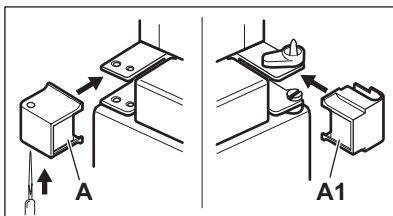


ETTEVAATUST

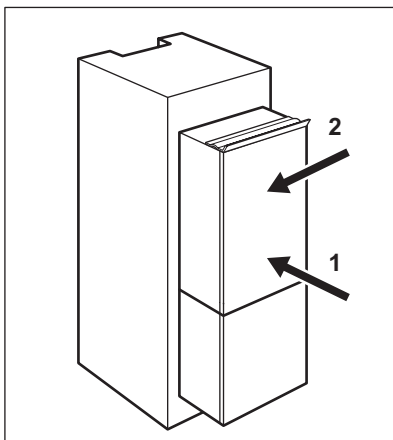
Veenduge, et toitejuhet saab vabalt liigutada.



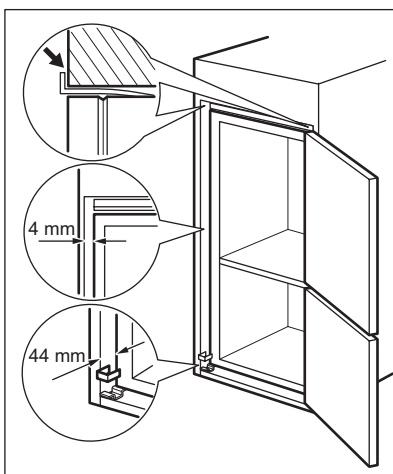
Vajadusel lõigake sobivas pikkuses liimiga tihendi-riba ja kinnitage see joonisel kujutatud viisil seadme külge.



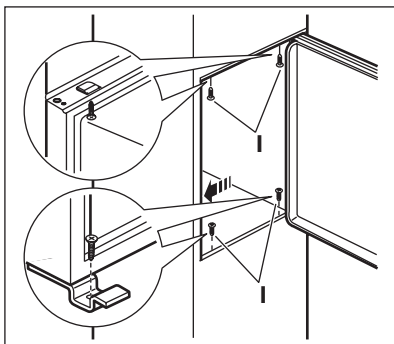
Kinnitage hinge kate A, nagu näha joonisel. Paigutage katted A ja A1 (leiate tarvikute kotist) keskmisele hingele.



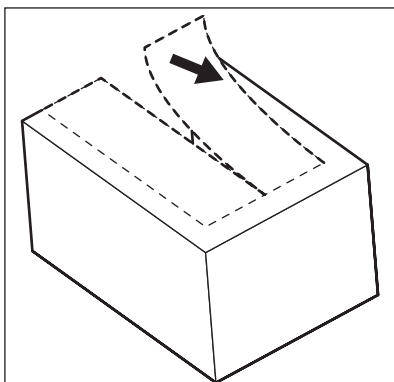
Paigutage seade paigaldusnišši. Lükake seadet noolega näidatud suunas (1), kuni ülemine vahekate puutub vastu kõõgimööblit. Lükake seadet noolega näidatud suunas (2) vastu uksehinge vastasküljel asuvat kappi.



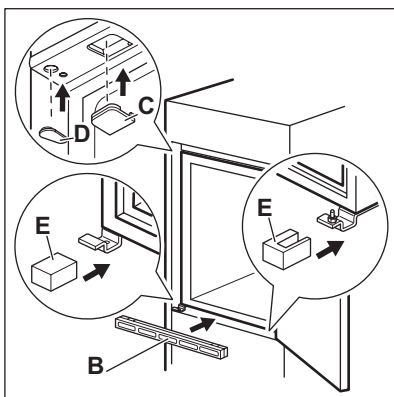
Kohandage seadme asendit nišis. Jälgige, et seadme ja kapi esiserva vahele jääb 44 mm vaba ruumi. Alumise hinge kate (leiate tarvikute kotist) tagab seadme ja kõõgimööbli vahelise õige vahekauguse. Jälgige, et seadme ja kapi vahele jääb 4 mm vaba ruumi. Avage uks. Paigutage alumise hinge kate oma kohale.



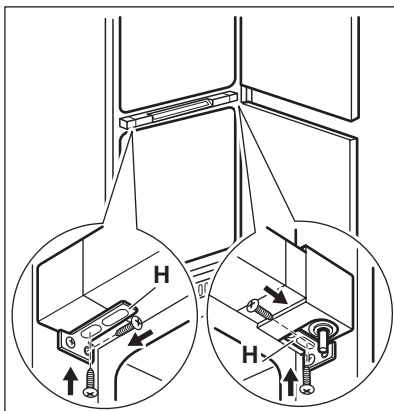
Kinnitage seade nišši 4 kruvi abil.



Eemaldage hinge kattelt õige osa (E). Parempoolse hinge puhul eemaldage osa DX, vasakpoolse hinge puhul osa SX.

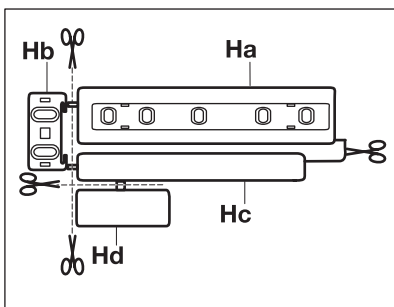


Kinnitage katted (C, D) hoidikutele ja hingeavaustele.
Paigaldage ventilatsioonivõre (B).
Kinnitage hingedele hingekatted (E).

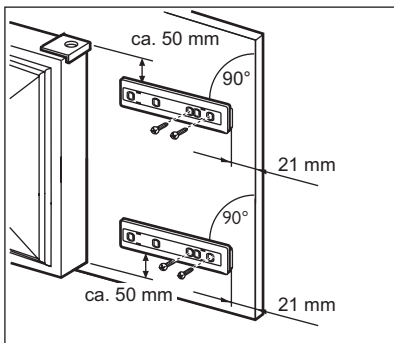


Kui seade peab ühenduma küljetsi kõõgimööbli uksega.

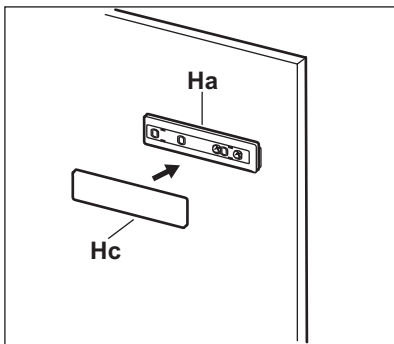
1. Keerake lahti kinnitusnurkade (H) kruvid.
2. Liigutage nurki (H).
3. Keerake kruvid uuesti kinni.



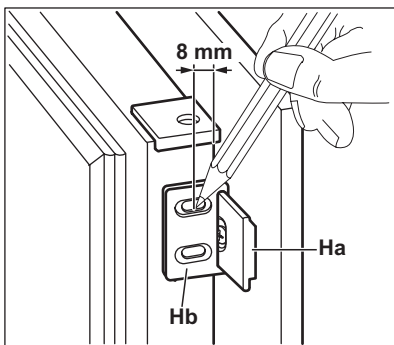
Eemaldage osad (Ha), (Hb), (Hc) ja (Hd).



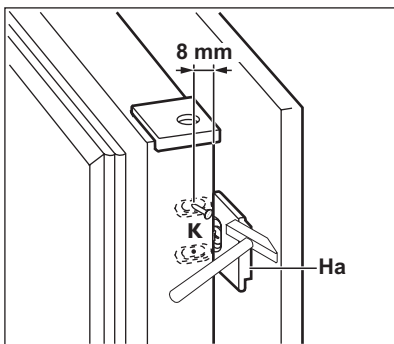
Paigaldage osa (Ha) kõõgimööbli siseküljele.



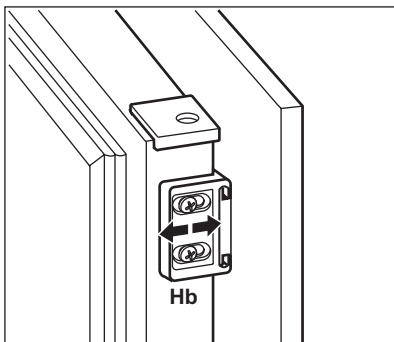
Lükake osa (Hc) osale (Ha).



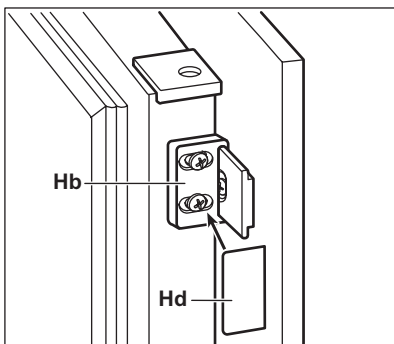
Avage seadme uks ja köögimööbli uks 90-kraadi-
se nurga all.
Asetage väike kandiline detail (Hb) juhikusse (Ha).
Pange seadme uks ja köögimööbliuks kokku ja
märgistage avauste kohad.



Eemaldage kinnitused ja märgistage ukse välis-
servast 8 mm kaugusele koht, kuhu kinnitatakse
nael (K).



Asetage väike kandiline detail uuesti kohale ja kinnitage siis kaasasolevate kruvide abil. Seadke furnituuri luuk ja seadme uks kohakuti osa (Hb) abil.



Vajutage osa (Hd) osale (Hb).

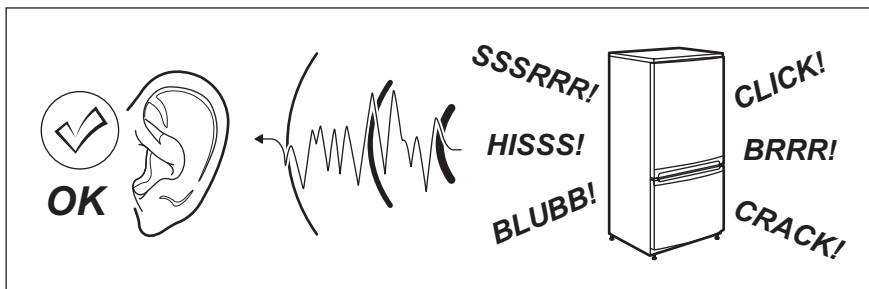
Lõpuks kontrollige kõik üle, veendumaks järgnevas.

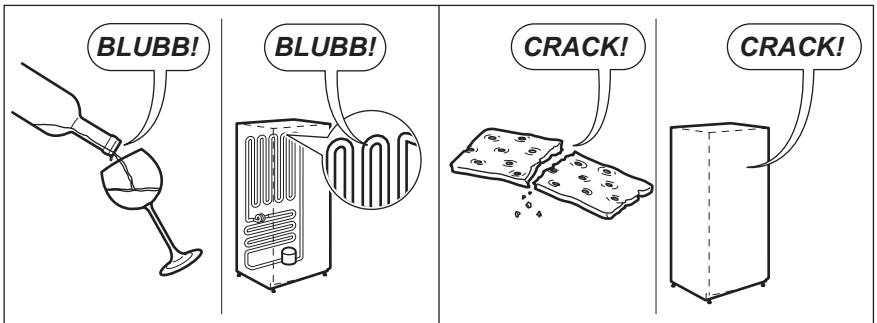
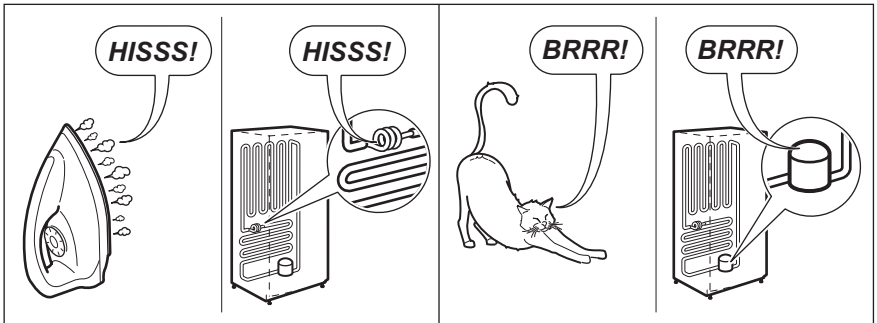
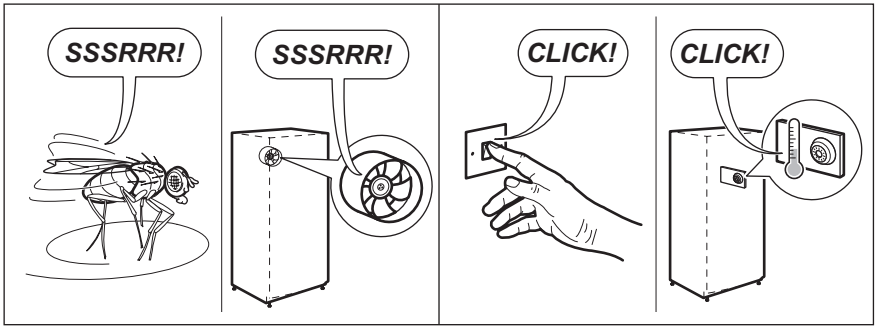
- Kõik kruvid on kinni keeratud.

- Tihendriba on tihedalt vastu kappi.
- Uks avaneb ja sulgub õigesti.

8. HELID

Tavakasutusel võib seade tuua kuuldavale mõningaid helisid (kompressor, külmutusagensi süsteem).







9. TEHNILISED ANDMED

Niši mõõtmed		
	Kõrgus	1850 mm
	Laius	560 mm
	Sügavus	560 mm
Temperatuuri tõusu aeg		21 h
Elektripinge		230-240 V
Sagedus		50 Hz

Täiendavad tehnilised andmed on kirjas andmesildil, mis asub seadme vasakul siseküljel, ja energiasildil.

10. JÄÄTMEKÄITLUS

Sümboliga  tähistatud materjalid võib ringlusse suunata. Selleks viige pakendid vastavatesse konteineritesse. Aidake hoida keskkonda ja inimeste tervist ja suunake elektri- ja elektroonilised jäätmed

ringlusse. Ärge visake sümboliga  tähistatud seadmeid muude majapidamisjäätmete hulka. Viige seade kohaliku ringluspunkti või pöörduge abi saamiseks kohaliku omavalitsusse.

TURINYS

1. SAUGOS INFORMACIJA	23
2. VALDYMO SKYDELIS	25
3. KASDIENIS NAUDOJIMAS	27
4. NAUDINGA INFORMACIJA IR PATARIMAI	29
5. VALYMAS IR PRIEŽIŪRA	30
6. KĄ DARYTI, JEIGU... ..	31
7. ĮRENGIMAS	33
8. TRIUKŠMAS	39
9. TECHNINIAI DUOMENYS	41
10. APLINKOSAUGA	41

MES GALVOJAME APIE JUS

Dėkojame, kad pirkote šį „Electrolux“ gaminį. Jūs pasirinkome gaminį, kuris pasižymi dešimtmečiais profesionalios patirties ir naujovėmis. Originalus ir stilingas, jis sukurtas turint galvoje jus. Taigi, kai tik naudojate jį, galite jaustis saugūs, žinodami, kad kiekvieną kartą pasieksite puikių rezultatų.

Sveiki atvykę į „Electrolux“ pasaulį!

Apsilankykite mūsų interneto svetainėje, kad:



gautumėte naudojimo patarimų, brošiūrų, triukšų šalinimo, aptarnavimo informacijos:
www.electrolux.com



užregistruotumėte savo gaminį geresniam aptarnavimui:
www.electrolux.com/productregistration



įsigytumėte priedų, vartojamųjų prekių ir originalių atsarginių dalių savo prietaisui:
www.electrolux.com/shop

KLIENTŲ PRIEŽIŪROS IR APTARNAVIMO

Rekomenduojame naudoti tik originalias atsargines dalis.

Kreipdamiesi į aptarnavimo centrą, būtina pateikti šią informaciją.

Informacija yra nurodyta techninių duomenų plokštelėje. Modelis, PNC, serijos numeris.



Įspėjimas / atsargumo ir saugos informacija.



Bendroji informacija ir patarimai



Informacija dėl aplinkos apsaugos

Galimi pakeitimai.

1. SAUGOS INFORMACIJA

Norėdami užtikrinti savo saugumą ir tai, kad prietaisas būtų naudojamas pagal paskirtį, prieš jį įrengdami ir įjungdami pirmą kartą, atidžiai perskaitykite šį vadovą, jame esančius patarimus ir įspėjimus. Siekiant išvengti apmaudžių klaidų ir nelaimingų atsitikimų itin svarbu, kad visi šio prietaiso naudotojai atidžiai susipažintų su prietaiso veikimo ir saugos funkcijomis. Išsaugokite šį vadovą ir pasirūpinkite, kad prietaisą perkėlus į kitą vietą arba pardavus būtų pridėdama ir jo naudojimo instrukcija; taip užtikrinsite, kad naujieji jo savininkai galėtų tinkamai susipažinti su prietaiso naudojimu ir sauga.

Norėdami išvengti pavojaus gyvybei ir apsaugoti turtą, privalote imtis šiame vadove nurodytų atsargumo priemonių, nes gamintojas nėra atsakingas už žalą, atsiradusią dėl neatsargumo.

1.1 Vaikų ir neįgalių žmonių apsaugos priemonės

- Vaikams ir asmenims, nesugebantiems saugiai naudotis prietaisu dėl savo psichinio, jutiminio arba protinio neįgalumo arba patirties bei žinių trūkumo, negalima naudotis šiuo prietaisu be už šių asmenų saugumą atsakingų asmenų priežiūros ir nurodymų.

Pasirūpinkite vaikų priežiūrą ir neleiskite jiems žaisti su prietaisu.

- Visas pakuotės dalis laikykite vaikams nepasiekiamoje vietoje. Yra pavojus uždusti.
- Jei prietaisą ruošiate išmesti, iš lizdo ištraukite kištuką, nupjaukite elektros laidą (kuo arčiau prietaiso), kad vaikai žaisdami nenukentėtų nuo elektros smūgio, ir nuimkite dureles, kad vaikai negalėtų užsidaryti šaldytuve.
- Jei šiuo prietaisu, kuriame įrengti magnetiniai dūrelių tarpikliai, pakeičiate seną prietaisą, kurio dūrelėse arba dangtyje įrengtas spyruoklinis užraktas (skląstis), prieš išmesdami seną prietaisą būtinai sugadinkite jo spyruoklinį užraktą. Tada jis netaps pavojingais spąstais vaikams.

1.2 Bendri saugos reikalavimai



ISPĖJIMAS

Pasirūpinkite, kad nebūtų užkimštos ventiliacinės angos, esančios prietaiso korpuse ar įmontuotoje konstrukcijoje.

- Prietaisas yra skirtas maisto produktams ir (arba) gėrimams laikyti, vadovaujantis šios instrukcijų knygelės nurodymais.
- Atitirpdymo proceso negreitinkite mechaniniais prietaisais ar kitais dirbtiniais būdais.
- Šaldomųjų prietaisų viduje nenaudokite jokių kitų elektros prietaisų (pavyzdžiui, ledų gaminto prietaisų), nebent gamintojas tokius prietaisus patvirtino šiam tikslui.
- Nepažeiskite šaltnešio grandinės.
- Prietaiso šaltnešio grandinėje naudojama šaltnešio medžiaga izobutanas (R600a) – tai gamtinės dujos, labai ekologiškos, tačiau degios.

Prietaiso gabenimo ir įrengimo metu pasirūpinkite, kad nebūtų pažeista jokia šaltnešio grandinės sudedamoji dalis.

Jeigu pažeista šaltnešio grandinė:

- venkite atviros liepsnos ir ugnies šaltinių;
- gerai išvėdinkite patalpą, kurioje stovi prietaisas.
- Keisti techninius duomenis arba bet kokių būdu bandyti modifikuoti šį prietaisą yra pavojinga. Dėl pažeisto elektros laido gali susidaryti trumpasis jungimas, kilti gaisras ir (arba) galite patirti elektros smūgį.



ISPĖJIMAS

Kad išvengtumėte pavojų, visus elektros komponentus (elektros laidą, kištuką, kompresorių) turi keisti tik įgaliotoji techninės priežiūros įmonė arba kvalifikuotas techninės priežiūros darbuotojas.

1. Draudžiama ilginti elektros maitinimo laidą.
2. Pasirūpinkite, kad prietaiso galinė dalis nesulaužytų ar kitaip nepažeistų elektros kištuko. Sulaužytas arba kitaip pažeistas elektros kištukas gali perkaisti ir sukelti gaisrą.
3. Pasirūpinkite, kad bet kada galėtumėte pasiekti prietaiso maitinimo laido kištuką.
4. Netraukite suėmę už maitinimo laido.
5. Jei elektros kištuko lizdas blogai priveržtas, į jį maitinimo laido kištuko neikiškite. Galite patirti elektros smūgį arba kilti gaisras.

6. Prietaisą draudžiama eksploatuoti, jei jo lemputė neuždegtą gaubteliu (jeigu numatyta).
- Prietaisas yra sunkus. Jį perkeliant ar perstumiant reikia būti atsargiems.
 - Jei jūsų rankos drėgnos, neimkite ir nelieskite jokių produktų šaldiklio skyriuje, kitaip galite susibraužyti odą arba ji gali nušalti nuo šerkšno / šaldiklio.
 - Pasirūpinkite, kad į prietaisą ilgą laiką nešviestų tiesioginiai saulės spinduliai.
 - Šiame prietaise naudojamos lemputės (jeigu numatytos) yra specialios paskirties, skirtos tik buitiniams prietaisams. Jos nėra tinkamos buitiniam patalpų apšvietimui.

1.3 Kasdienis naudojimas

- Ant plastikinių prietaiso dalių nestatykite karštų puodų.
- Prietaise nelaikykite degių dujų ir skysčių - tokios medžiagos gali sprogti.
- Maisto produktų nedėkite tiesiai priešais oro išleidimo angą, esančią galinėje sienelėje (jeigu prietaisas turi funkciją „be šerkšno“).
- Atitirpdžius užšaldytą maistą, jo pakartotinai užšaldyti negalima.
- Iš anksto supakuotą užšaldytą maistą laikykite vadovaudamiesi užšaldyto maisto gamintojo instrukcijomis.
- Privaloma tiksliai vadovautis prietaiso gamintojo rekomendacijomis dėl produktų laikymo. Skaitykite atitinkamas instrukcijas.
- Į šaldyklės skyrių nedėkite anglirūgštės prisotintų arba putojančių gėrimų - dėl tokių gėrimų inde susidaro slėgis, todėl indas gali sprogti ir sugadinti prietaisą.
- Jei valgysite ką tik iš prietaiso išimtus ledus ant pagaliuko, galite nušalti.

1.4 Priežiūra ir valymas

- Prieš atlikdami priežiūros ar valymo darbus, išjunkite prietaisą ir ištraukite maitinimo laido kištuką iš tinklo lizdo.
- Nevalykite prietaiso su metaliniais daiktais.
- Šerkšno pašalinimui nenaudokite aštrių daiktų. Naudokite plastikinį grandiklį.
- Reguliariai tikrinkite šaldytuve esantį atitirpusio vandens nuleidimo vamzdelį. Jei reikia, išvalykite vamzdelį. Jei nuleidimo vamzdelis užsikimšęs, vanduo kaupsis prietaiso apačioje.

1.5 Įrengimas



Prietaisą prie elektros tinklo prijunkite tiksliai vadovaudamiesi atitinkame para grafe pateiktomis instrukcijomis.


- Prietaisą išpakuokite ir patikrinkite, ar jis nepažeistas. Jei jis pažeistas, jo nejunkite prie elektros tinklo. Apie galimus pažeidimus nedelsdami praneškite pardavėjui. Jei prietaisas pažeistas, neišmeskite pakuotės.
- Prieš prietaisą prijungiant rekomenduojama palaukti mažiausiai keturias valandas, kad alyva galėtų sutekėti į kompresorių.
- Aplink prietaisą turi būti pakankamai gera oro cirkuliacija, kitaip prietaisas gali perkaisti. Pakankamai gera ventiliacija bus tuo atveju, jei paisysite įrengimo instrukcijų.
- Jei tik įmanoma, gaminio galinė sienelė turi būti nukreipta į sieną, kad niekas negalėtų paliesti arba užkabinti šiltų dalių (kompresoriaus, kondensatoriaus) ir nusidėginti.
- Prietaisą draudžiama statyti arti radiatorių ir vryklių.
- Patikrinkite, ar po įrengimo elektros laido kištukas yra pasiekiamas.
- Prijunkite tik prie geriamojo vandens įvado (jeigu numatytas vandens prijungimas).

1.6 Techninė priežiūra

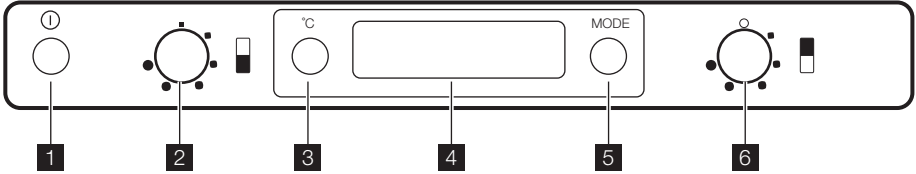
- Visus elektros prijungimo darbus turi atlikti kvalifikuotas elektrikas arba kompetentingas specialistas.
- Šio gaminio techninę priežiūrą leidžiama atlikti tik įgaliojam techninės priežiūros centrui; galima naudoti tik originalias atsargines dalis.

1.7 Aplinkos apsauga



Šiame prietaise - nei jo aušinamosios medžiagos grandinėje, nei izoliacinėse medžiagose - nėra dujų, galinčių pažeisti ozono sluoksnį. Prietaisą draudžiama išmesti kartu su būtinėmis šiukšlėmis ir atliekomis. Izoliacinėje puotoje yra degių dujų: prietaisą reikia išmesti paisant galiojančių reglamentų - juos sužinosite vietos valdžios institucijose. Nepažeiskite aušinamojo įtaiso, ypač galinėje dalyje greta šilumokaičio. Šiame prietaise naudojamas medžiagas, pažymėtas simboliu , galima perdirbti.

2. VALDYMO SKYDELIS



1 ĮJUNGIMO / IŠJUNGIMO jungiklis

2 Šaldiklio temperatūros reguliatorius

3 Šaldytuvo-šaldiklio temperatūros indikacijos mygtukas

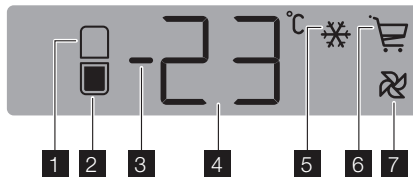
4 Ekranu rodmuo

Ekranu rodmuo

5 Funkcijų mygtukas

Įspėjamojo signalo išjungimo jungiklis

6 Šaldytuvo temperatūros reguliatorius



1 Šaldytuvo skyriaus indikatorius

2 Šaldiklio kameros indikatorius

3 Teigiamos arba neigiamos temperatūros indikatorius

4 Temperatūros indikatorius

5 Funkcija Action Freeze

6 Funkcija Shopping

7 Funkcija FreeStore

2.1 Įjungimas

Jei kištuką įkišus į elektros lizdą ekranas nėra apšviečiamas, paspauskite ĮJUNGIMO / IŠJUNGIMO jungiklį.

Iškart po įjungimo valdymo skydelyje atsiras tokie signalai:

- Teigiamos arba neigiamos temperatūros indikacija bus teigiama, taip nurodant, kad temperatūra yra teigiama.

- Blykčios temperatūra, ekrano fonas bus raudonas, o jūs girdėsite garso signalą.

Paspauskite funkcijos mygtuką ir išjunkite garso signalą (taip pat skaitykite „Pernelyg aukštos temperatūros signalas“).

Nustatykite reikiamą temperatūrą (žr. "Temperatūros nustatymas").

2.2 Išjungimas

Prietaisas išjungiamas paspaudus ir ilgiau nei 1 sekundę palaikius nuspaudus ĮJUNGIMO / IŠJUNGIMO jungiklį.

Tuomet rodomos didėjančios temperatūros vertės: -3, -2, -1 ir pan.

Išjungus prietaisą, išsijungs ir ekranas.

2.3 Šaldytuvo skyriaus išjungimas

Norint išjungti šaldytuvo skyrių, sukite šaldytuvo temperatūros nustatymo reguliatorių prieš laikrodžio rodyklę iki padėties „0“.

Šaldiklio skyrius ir toliau veiks.

Kai šaldytuvo skyrius išjungiamas, rodoma tik šaldiklio skyriaus temperatūra.

Šiuo atveju šaldytuvo skyriaus apšvietimas bus išjungtas.

2.4 Temperatūros indikacija

Kaskart paspaudus šaldytuvo-šaldiklio temperatūros indikacijos mygtuką, rodmens ekrane bus rodomi tokia tvarka:

1. – Šaldytuvo skyriaus indikatorius šviečia.
- Ekrane rodoma vėliausiai nustatyta šaldytuvo temperatūra.

2. – Šaldiklio kameros indikatorius šviečia.²⁾
- Ekrane rodoma vėliausiai nustatyta šaldiklio temperatūra.

2.5 Funkcijų meniu

Kaskart paspaudus funkcijos mygtuką, laikrodžio rodyklės kryptimi bus įjungiamos šios funkcijos:

- Funkcija Action Freeze
- Funkcija Shopping
- Funkcija FreeStore
- jokio simbolio: įprastas veikimas.



Vienu metu galite ĮJUNGTI tik vieną funkciją.

Norėdami IŠJUNGTI funkcijas, kelis kartus spauskite funkcijų nustatymo mygtuką, kol ekrane nebūs jokios piktogramos.

2.6 Temperatūros reguliavimas

Temperatūrą prietaise kontroliuoja temperatūros reguliatorius.

Šaldytuvo skyriaus temperatūra gali būti reguliuojama nuo 2 °C iki 8 °C, pasukant šaldytuvo temperatūros reguliatorių.

Šaldiklio skyriaus temperatūra gali būti reguliuojama nuo -15 °C iki -24 °C, pasukant šaldiklio temperatūros reguliatorių.

Tinkamam maisto laikymui rekomenduojama nustatyti tokias temperatūros vertes:

5° C šaldytuve

-18° C šaldiklyje.


Normalaus veikimo metu temperatūros indikatorius rodo dabar nustatytą temperatūrą.

Norėdami naudoti prietaisą, atlikite šiuos veiksmus:

- sukite temperatūros reguliatorių pagal laikrodžio rodyklę ir nustatykite didžiausią šaldymą
- sukite temperatūros reguliatorių prieš laikrodžio rodyklę ir nustatykite mažiausią šaldymą. Dažniausiai tinkamiausia yra tarpinė padėtis. Tačiau konkretų nustatymą derėtų išrinkti atsižvelgiant į tai, kad temperatūra prietaiso viduje priklauso nuo šių veiksnių:
 - patalpos temperatūros;
 - durelių atidarymo dažnumo;
 - laikomo maisto produktų kiekio;
 - prietaiso pastatymo vietos.

2.7 Funkcija Shopping

Jei jums reikia įdėti didelį kiekį šiltų maisto produktų, pavyzdžiui, apsipirkus bakalajės parduotuvėje, rekomenduojame įjungti Shopping funkciją, kad produktai greičiau sušaltų ir jie nesusūdytų šaldytuve jau esančių produktų.

Funkcija Shopping įjungiami laikant nuspaustą funkcijų pasirinkimo mygtuką (jeigu reikia, spauskite jį kelis kartus), kol ekrane pasirodo atitinkama piktograma .

Funkcija Shopping automatiškai išsijungia maždaug po 6 valandų.


Veikiant Shopping funkcijai, automatiškai suaktyvinamas ir šaldytuvo kameroje esantis ventiliatorius.




Ventiliatorius automatiškai suaktyvinamas, kai kambario temperatūra yra aukšta (virš 32 °C), net jei Shopping funkcija nėra įjungta.

Funkciją išjungti galima bet kuriuo metu, paspaudus funkcijos mygtuką (žr. „Funkcijų meniu“).

2.8 Funkcija FreeStore

Funkcija įjungiami laikant nuspaustą funkcijos mygtuką (jei reikia, spauskite kelis kartus), kol pasirodo atitinkama piktograma. .

Šiuo atveju ventiliatorius veikia nuolat.

Jūs galite bet kuriuo metu išjungti šią funkciją, spausdami funkcijos mygtuką tol, kol piktograma  išnyks.



Jeigu funkcija įjungiami automatiškai, piktograma FreeStore nerodoma (žr. „Kasdienis naudojimas“). Įjungus funkciją FreeStore, padidėja energijos sąnaudos.

2.9 Action Freeze Funkcija

Šviežiems produktams užšaldyti reikia įjungti Action Freeze funkciją. Laikykite nuspaustą funkcijos mygtuką (jei reikia, spauskite kelis kartus), kol pasirodo atitinkama piktograma.

Ši funkcija automatiškai nustoja veikti po 52 valandų.

Funkciją išjungti galima bet kuriuo metu, paspaudus funkcijos mygtuką (žr. "Funkcijų meniu").


²⁾ Įprastomis sąlygomis.

2.10 Įspėjimas dėl pernelyg aukštos temperatūros

Temperatūros padidėjimą (pavyzdžiui, nutrūkus elektros tiekimui) šaldiklio kameroje parodo:

- žybciojantis temperatūros rodmuo;
 - žybciojantis šaldiklio kameros simbolis (šaldiklio kameros indikatorius / įspėjimo apie atidarytas duris indikatorius);
 - raudonai apšviestas ekranas;
 - girdimas garso signalas.
- Kai prietaisas vėl veikia įprastai:
- nutyla garso signalas;

- temperatūros rodmuo toliau mirksi
- ekranas lieka apšviestas raudonai.

Paspaudus funkcijos mygtuką / pavojaus signalo atkūrimo jungiklį, kelias sekundes indikatoriuje  bus rodoma aukščiausia pasiekta temperatūra.

Tuomet indikatoriai nustos mirksėti, o ekrano apšvietimas vietoj raudono taps baltas.

Veikiant įspėjamajam signalui, jį išjungsite paspaudę funkcijos mygtuką / įspėjamojo signalo atkūrimo jungiklį.

Raudonas ekrano apšvietimas liks tol, kol bus atkurtos įprastos laikymo sąlygos.

3. KASDIENIS NAUDOJIMAS

3.1 Vidaus valymas

Prieš naudodami prietaisą pirmą kartą, drungnu vandeniu ir nedideliu kiekiu neutraliu muilu nuplaukite prietaiso vidų ir visas vidines dalis - tokiu būdu pašalinsite naujam prietaisui būdingą kvapą; po to, gerai nusauskinkite.



Nenaudokite valomųjų priemonių ar abrazyvinių miltelių, nes jie pažeis dangą.

3.2 Šviežių maisto produktų užšaldymas

Šaldiklio skyriuje galima užšaldyti šviežius maisto produktus ir ilgai laikyti užšaldytus arba visiškai užšaldytus.

Norėdami užšaldyti šviežius maisto produktus, funkciją Fast Freeze įjunkite mažiausiai 24 valandas prieš dėdami užšaldyti skirtus maisto produktus į šaldiklio skyrių.

Užšaldyti skirtą šviežių maistą sudėkite į Fast Freeze skyrių, kadangi ten yra šalčiausias taškas.

Didžiausias maisto kiekis, kurį galima užšaldyti per 24 valandas, nurodytas **duomenų lentelėje** – prietaiso viduje esančioje plokštelėje.

Užšaldymas trunka 24 valandas: tuo metu į šaldiklį negalima dėti daugiau produktų.



Kai naudojate Fast Freeze funkciją:

maždaug prieš 6 valandas	Įdėkite nedidelį kiekį šviežio maisto (maždaug 5 kg)
maždaug prieš 24 valandas	Įdėkite didžiausią leistiną kiekį maisto (žr. normavimo lentelėje)
nebūtina	Sudėti užšaldytą maistą
nebūtina	Kasdien įdėkite nedidelį šviežio maisto kiekį (daugiausia 2 kg)

3.3 Užšaldytų produktų laikymas

Kai prietaisą įjungiame pirmą kartą arba jei jo ilgai nenaudojote, prieš dėdami produktus į šį skyrių leiskite prietaisui veikti mažiausiai 2 valandas esant didžiausiai nuostatai.



Atsitiktinio atitirpimo atveju, pavyzdžiui, atsijungus elektros maitinimui, jei maitinimo nebuvo ilgiau, negu duomenų lentelės eilutėje "Produktų iššilaikymo trukmė" nurodyta trukmė, atitirpusius produktus reikia nedelsiant suvartoti arba iš karto išvirti / iškepti ir užšaldyti pakartotinai (ataušinus).

3.4 Ledo kubelių gamyba

Šiame prietaise yra vienas arba keli dėklai ledo kubeliams gaminti. Šiuos dėklus pripildykite vandeniu ir juos sudėkite į šaldyklnės skyrių.

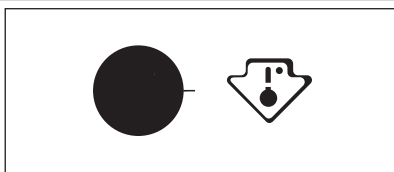


Dėklų iš šaldyklnės netraukite naudodami metalinius daiktus.

3.5 Šalčio akumulatoriai

Šaldiklyje yra mažiausiai vienas šalčio akumulatorius, kuris padidina laikymo laiką tuo atveju, jei buvo nutrauktas elektros energijos tiekimas.

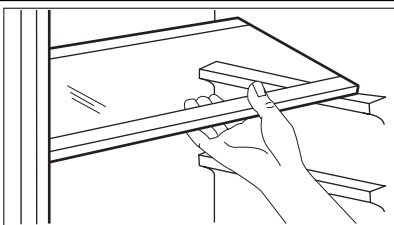
3.7 Temperatūros indikatoriai



Šis prietaisas parduodamas Prancūzijoje.

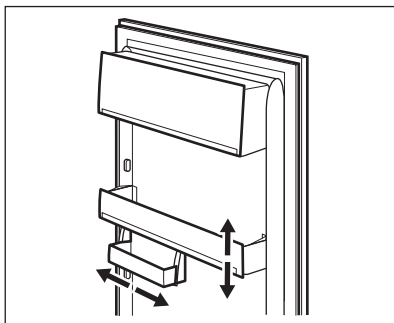
Atsižvelgiant į šioje šalyje galiojančius teisės aktus, jis turi būti pateiktas su specialiu įtaisu (žr. paveikslėlį), įdėtu apatiniame šaldytuvo skyriuje, rodančiu šalčiausią jo sritį.

3.8 Perkeliamos lentynos



Šaldytuvo sienelėse yra įrengti bėgeliai, todėl lentynas galima įstatyti į norimas vietas. Tam, kad geriau išnaudotumėte erdvę, priekines pusines lentynas galima dėti virš galinių lentynų.

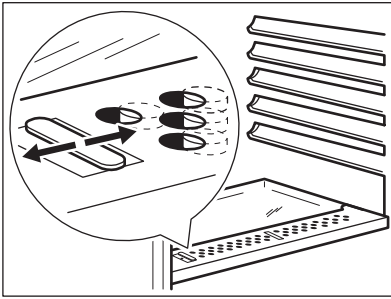
3.9 Durelių lentynų išdėstymas



Kad galėtumėte laikyti įvairių dydžių maisto paketus, durelių lentynas galima išdėstyti skirtinguose aukščiuose.

Norėdami pareguliuoti, atlikite šiuos veiksmus: pamažu traukite lentyną rodyklės kryptimi, kol ji atsilaisvins; tada ją įstatykite į norimą vietą.

3.10 Drėgmės kontrolė

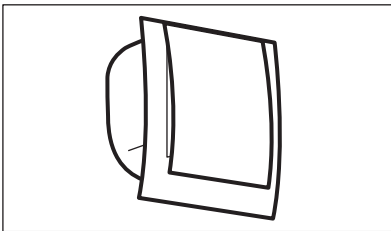


Stiklinėse lentynose yra įpjovos (reguliuojama pastumiant svirtį), kuriomis galima reguliuoti temperatūrą daržovių stalčiuje (-uose).

Kai ventiliacinės angos yra uždarytos: į daržovių ir vaisių skyrius sudėto maisto natūrali drėgmė išsilaiko ilgiau.

Kai ventiliacinės angos yra atidarytos: vyksta spartesnė oro apykaita ir mažėja drėgmės kiekis vaisių ir daržovių skyreliuose.

3.11 FreeStore



Šaldytuvo skyriuje įrengtas įtaisas, kuris leidžia greitai atšaldyti maisto produktus ir užtikrina vienesnę temperatūrą šaldytuvo skyriuje.

Kai reikia, šis įtaisas pats įsijungia, pavyzdžiui, kai reikia greitai atstatyti temperatūrą po to, kai buvo atidarytos durelės, arba esant aukštai aplinkos temperatūrai.

Prireikus, galite įjungti prietaisą rankiniu būdu (žr. skyrių „Funkcija FreeStore“).



Prietaisas FreeStore išsijungia atidarius dureles ir nedelsiant vėl įsijungia dureles uždarius.

4. NAUDINGA INFORMACIJA IR PATARIMAI.

4.1 Energijos taupymo patarimai

- Neatidarinėkite dažnai durų, nepalikite jų atvirų ilgiau, negu yra būtina.
- Jei aplinkos temperatūra aukšta, temperatūros reguliatorius nustatytas ties didžiausia nuostata ir prietaisas pilnas produktų, kompresorius gali veikti nepertraukiamai, todėl ant garintuvo gali susiformuoti šerkšno arba ledo. Jei taip nutinka, temperatūros reguliatorių nustatykite ties mažiausia nuostata, kad galėtų vykti automatinis atitirpdymas - tada bus taupoma elektros energija.

4.2 Šviežių maisto produktų šaldymo patarimai

Norėdami, kad šaldytuvus gerai veiktų:

- nelaikykite jame šiltų maisto produktų arba garuojančių skysčių
- maisto produktus uždenkite arba įvyniokite, ypač jei jie pasižymi stipriu kvapu
- maisto produktus išdėstykite taip, kad aplink juos galėtų laisvai cirkuluoti oras

4.3 Šaldymo patarimai

Naudingi patarimai:

Mėsa (visų rūšių) : įvyniokite į polietileno maišelius ir dėkite ant stiklinės lentynos virš daržovių stalčiaus.

Taip laikyti ją galima ne ilgiau negu vieną arba dvi dienas.

Gatavi produktai, šalti patiekalai ir kt.: tokius produktus reikėtų uždengti; jie gali būti dedami ant bet kurios lentynos.

Vaisiai ir daržovės: juos reikia gerai nuvalyti ir sudėti į specialų (-ius) stalčių (-ius).

Sviestas ir sūris: šiuos produktus reikia sudėti į specialius, sandarius indus arba suvynioti į aliuminio foliją / polietileno maišelius, kad jie turėtų kuo mažesnę sąlytį su oru.

Pieno buteliai: jie turi būti su dangteliais; butelius laikykite durlėse esančioje butelių lentynoje.

Bananų, bulvių, svogūnų ir česnakų, jei jie nesupakuoti, šaldytuve laikyti negalima.

4.4 Užšaldymo patarimai

Keli patarimai, jei norite pasinaudoti visais užšaldymo proceso teikiamais privalumais:

- maksimalus maisto produktų kiekis, kurį galima užšaldyti per 24 valandas. yra nurodytas duomenų lentelėje;
- užšaldymo procesas trunka 24 valandas. užšaldymo metu dėti daugiau produktų negalima;
- užšaldykite tik aukščiausios kokybės, šviežius ir gerai nuvalytus maisto produktus;
- paruoškite nedideles maisto porcijas, kad jos galėtų greitai ir visiškai užšalti ir kad vėliau galėtumėte atitirpdyti tik reikiamą kiekį produktų;
- maisto produktus suvyniokite į aliuminio foliją arba polietilena; pakuotės turi būti sandarios;

- pasirinkite, kad švieži, neužšaldyti maisto produktai nesiliestų su jau užšaldytais produktais, kitaip gali pakilti pastarųjų produktų temperatūra;
- liesi maisto produktai laikomi geriau ir ilgiau negu riebiūs produktai; druska sumažina maisto produktų laikymo trukmę;
- jei vaisinius ledus valgysite iškart išėmę iš šaldyklės skyriaus, galite nusišaldyti odą;
- rekomenduojame ant kiekvieno paketo nurodyti užšaldymo datą, kad žinotumėte laikymo trukmę.

4.5 Užšaldyto maisto laikymo patarimai

Norėdami kuo geriau panaudoti prietaisą, turite:

- įsitikinti, ar pramoniniu būdu užšaldyti maisto produktai buvo tinkamai laikomi parduotuvėje;
- pasirinkti, kad užšaldyti maisto produktai iš parduotuvės į šaldiklį patektų per kuo trumpesnę laiką;
- neatidarinėti dažnai durelių, nepalikti jų atvirų ilgiau, negu būtina;
- atitirpdyti maisto produktai greitai genda; juos pakartotinai užšaldyti draudžiama;
- neviršyti maisto produktų gamintojo nurodyto laikymo trukmės.

5. VALYMAS IR PRIEŽIŪRA



ATSARGIAI

Prieš atlikdami techninę priežiūrą, ištraukite prietaiso kištuką.



Šio prietaiso aušinamajame įtaise yra angljavandenilio; todėl šį įtaisą techniškai prižiūrėti ir užpildyti leidžiama tik įgaliotiems technikams.

dodami švelnų audinį, sudrėkintą šilto vandens ir neutralaus poveikio muilo tirpalu.



Nenaudokite ploviklių ar abrazyvinių pastos išoriniams paviršiams – šios priemonės gali pažeisti dažus arba nerūdijančio plieno nuo pirštų paliekamų dėmių apsaugančią dangą.

5.1 Reguliarus valymas

Prietaisą būtina reguliariai valyti:

- Daugelyje patentuotų virtuvės paviršių valiklių yra chemikalų, kurie gali paveikti arba pažeisti šiame prietaise naudojamas plastmasas. Todėl vidinius ir išorinius paviršius valykite nau-

- reguliariai tikrinkite durelių tarpiklius ir juos nuvalykite, kad jie būtų švarūs ir be jokių nešvarumų;
- nuplaukite ir gerai nusausinkite.
- Prietaiso gale esantį kondensatorių (juodas groteles) ir kompresorių valykite šepetėliu. Tokiu būdu pagerinsite prietaiso veikimą, bus mažiau sunaudojama elektros energijos.



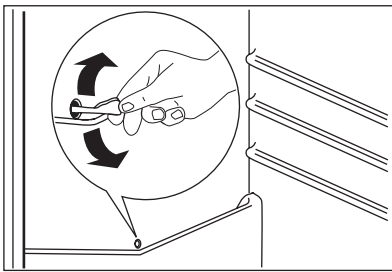
Netraukite, nejudinkite ir nepažeiskite jokių korpuso viduje esančių vamzdelių ir (arba) kabelių.
Būkite atsargūs, kad nepažeistumėte aušinimo sistemos.

Prietaisą nuvalę, jį prijunkite prie elektros tinklo.

5.2 Periodai, kai prietaisas nenaudojamas

Jei prietaisas ilgą laiką nenaudojamas, atlikite tokius veiksmus:

5.3 Šaldytuvo atitirpdymas



- **prietaisą atjunkite nuo elektros tinklo**
- išimkite visus maisto produktus
- atitirpinkite (jeigu numatyta) ir nuvalykite prietaisą bei visus jo priedus;
- dureles palikite atidarytas, kad nesikaupytų nemalonūs kvapai.

Jei šaldytuvą paliekamas įjungtas, paprašykite, kad kas nors kartkartėmis patikrintų, ar dėl elektros maitinimo pertrūkio jame negenda maisto produktai.

Įprasto prietaiso naudojimo metu, kai nustoja veikti variklio kompresorius, nuo šaldytuvo skyriaus garintuvo automatiškai pašalinamas šerkšnas. Atitirpęs vanduo latakų nuteka į specialų indą, esantį prietaiso galinėje dalyje, virš variklio kompresoriaus; ten vanduo išgaruoja.

Reguliariai išvalykite atitirpusio vandens nutekėjimo angą, kuri yra šaldytuvo skyriaus kanalo viduryje – tada vanduo neišsilies ir nelašės ant viduje esančių maisto produktų. Naudokite pateiktą specialų valiklį – jis įkištas į nutekėjimo angą.

5.4 Šaldiklio atitirpdymas

Iš kitos pusės, šio modelio šaldyklės skyrius yra "be šerkšno" tipo. Tai reiškia, kad prietaiso veikimo metu nei ant sienelių, nei ant maisto produktų šerkšnas nesiformuoja.

Šerkšnas nesiformuoja todėl, kad šio skyriaus viduje nenutrūkstamai vyksta šalto oro cirkuliacija; orą cirkuliuoja automatinio būdu valdomas ventiliatorius.

5.5 Periodai, kai prietaisas nenaudojamas

Jei prietaisas ilgą laiką nenaudojamas, atlikite tokius veiksmus:

- **prietaisą atjunkite nuo elektros tinklo**
- išimkite visus maisto produktus
- atitirpinkite (jeigu numatyta) ir nuvalykite prietaisą bei visus jo priedus;
- dureles palikite atidarytas, kad nesikaupytų nemalonūs kvapai.

Jei šaldytuvą paliekamas įjungtas, paprašykite, kad kas nors kartkartėmis patikrintų, ar dėl elektros maitinimo pertrūkio jame negenda maisto produktai.

6. KĄ DARYTI, JEIGU...



ĮSPĖJIMAS

Prieš šalindami sutrikimus ištraukite maitinimo laido kištuką iš tinklo lizdo. Tik kvalifikuotas elektrikas arba kompetentingas asmuo gali atlikti šiame vadove neaprašytų trikčių šalinimą.



Normalaus prietaiso naudojimo metu gali būti girdimi kai kurie garsai (kompresoriaus veikimo, šaltnešio cirkuliacijos).

Triktis	Galima priežastis	Sprendimas
Prietaisas neveikia. Lemputė nešviečia.	Prietaisas išjungtas.	Ijunkite prietaisą.
	Kištukas netinkamai įkištas į maitinimo tinklo lizdą.	Tinkamai įkiškite kištuką į maitinimo tinklo lizdą.
	Prietaisui netiekiamas maitinimas. Maitinimo tinklo lizde nėra įtampos.	Ijunkite į maitinimo tinklo lizdą kitą elektros prietaisą. Kreipkitės į kvalifikuotą elektriką.
Pasigirsta signalas.	Temperatūra šaldiklio skyriuje pernelyg aukšta.	Skaitykite skyrių „[spėjimas apie pernelyg aukštą temperatūrą“.
Lemputė nešviečia.	Lemputė veikia budėjimo režimu.	Uždarykite ir atidarykite dureles.
	Lemputė sugedusi.	Skaitykite skyrių „Lemputės pakeitimas“.
Kompresorius veikia be perstojo.	Netinkamai nustatyta temperatūra.	Nustatykite aukštesnę temperatūrą.
	Netinkamai uždarytos durelės.	Skaitykite skyrių „Durelių uždarymas“.
	Durelės buvo pernelyg dažnai darinėjamos.	Nepalikite durelių atvirų ilgiau nei būtina.
	Maisto produkto temperatūra pernelyg aukšta.	Prieš įdėdami maisto produktą, palaukite, kol jis atvės iki kambario temperatūros.
	Pernelyg aukšta patalpos temperatūra.	Sumažinkite patalpos temperatūrą.
Šaldytuvo galinė sienoje teka vanduo.	Automatinio atšildymo metu atitirpo ant galinės sienelės susiformavęs šerkšnas.	Tai normalu.
Į šaldytuvą teka vanduo.	Užsikimšo vandens ištekėjimo anga.	Išvalykite vandens ištekėjimo angą.
	Maisto produktai neleidžia vandeniui nutekėti į vandens rinktuvą.	Patikrinkite, ar maisto produktai neličia galinės sienelės.
Vanduo teka ant grindų.	Atitirpusio vandens išleidimo anga nukreipta ne į garinimo dėklą virš kompresoriaus.	Pritvirtinkite atitirpusio vandens išleidimo angą prie garinimo dėklo.
Temperatūra prietaise pernelyg žema.	Netinkamai nustatytas temperatūros reguliatorius.	Nustatykite aukštesnę temperatūrą.
Temperatūra prietaise pernelyg aukšta.	Netinkamai nustatytas temperatūros reguliatorius.	Nustatykite žemesnę temperatūrą.
	Vienu metu laikoma daug maisto produktų.	Vienu metu laikykite mažiau maisto produktų.
Temperatūra šaldytuve pernelyg aukšta.	Prietaise nevyksta šalto oro cirkuliacija.	Pasirūpinkite, kad prietaise vyktų šalto oro cirkuliacija.

Triktis	Galima priežastis	Sprendimas
Temperatūra šaldiklyje per aukšta.	Produktai sudėti pernelyg arti vienas kito.	Produktus laikykite taip, kad galėtų cirkuliuoti šaltas oras.
Per daug šerkšno.	Maisto produktai suvynioti netinkamai.	Tinkamai suvyniokite maisto produktus.
	Netinkamai uždarytos durelės.	Žr. skyrių „Durelių uždarymas“.

6.1 Lemputės keitimas

Šiame prietaise įrengta ilgai veikianti diodinė viadus lemputė.

Apšvietimo įtaisą gali keisti tik techninio aptarnavimo centro specialistas. Kreipkitės į techninio aptarnavimo centrą.

6.2 Uždarykite dureles

1. Nuvalykite durelių sandarinimo tarpiklius.

2. Jei reikia, sureguliuokite dureles. Skaitykite „Įrengimas“.
3. Jei reikia, pakeiskite pažeistus durų tarpiklius. Kreipkitės į techninio aptarnavimo centrą.

7. ĮRENGIMAS



ISPĖJIMAS

Norėdami užtikrinti savo saugumą ir prietaiso naudojimą pagal paskirtį prieš įrengdami prietaisą atidžiai perskaitykite skyrių Informaciją apie saugą.

7.1 Padėties parinkimas

Prietaisą įrenkite tokioje vietoje, kurioje aplinkos temperatūra atitiktų klimato klasę, nurodytą prietaiso duomenų lentelėje:

Klimato klasė	Aplinkos oro temperatūra
SN	Nuo 10 °C iki 32 °C
N	Nuo 16 °C iki 32 °C
ST	Nuo 16 °C iki 38 °C
T	Nuo 16 °C iki 43 °C

7.2 Jungimas prie elektros

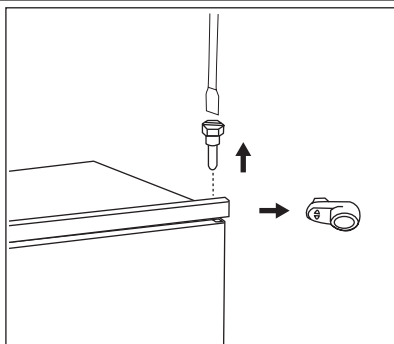
Prieš prijungdami prietaisą prie elektros tinklo, patikrinkite, ar duomenų lentelėje nurodyta įtampa ir dažnis atitinka maitinimo tinkle esančią įtampą ir dažnį.

Prietaisą būtina įžeminti. Šiam tikslui elektros maitinimo kabelio kištuke įrengtas kontaktas. Jei namų elektros tinklo lizdas neįžemintas, prietaisą prijunkite prie atskiro įžeminimo - paisykite galiojančių reglamentų ir pasitarkite su kvalifikuotu elektriku.

Jei nesilaikoma pirmiau pateiktų saugos nurodymų, gamintojas neprisiima jokios atsakomybės.

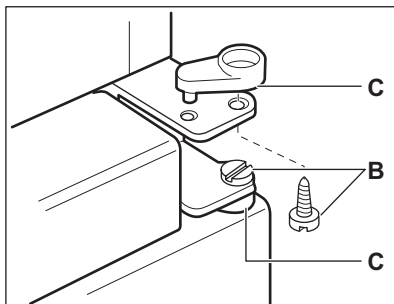
Šis prietaisas atitinka EEB direktyvų reikalavimus.

7.3 Durelių atidarymo krypties pakeitimas

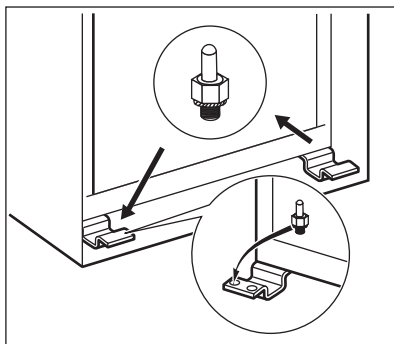


Prietaiso durelės atsidaro į dešinę pusę. Jei norite, kad durelės atsidarytų į kairę pusę, prieš įrengdami prietaisą atlikite tokius veiksmus:

- Atlaisvinkite viršutinį kaištį ir išimkite tarpiklį.
- Ištraukite viršutinį kaištį ir nuimkite viršutinės dureles.

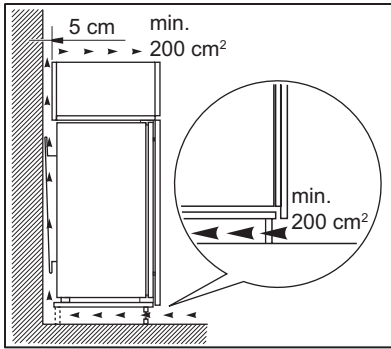


- Išsukite kaiščius (B) ir tarpiklius (C).



- Nuimkite apatinę durelių dalį.
 - Atlaisvinkite apatinį kaištį.
- Priešingoje pusėje:
- įkiškite apatinį kaištį;
 - uždėkite apatines dureles;
 - sumontuokite kaiščius (B) ir tarpiklius (C) ant vidurinio lanksto priešingoje pusėje;
 - sumontuokite viršutinės dureles;
 - priveržkite tarpiklį ir viršutinį kaištį.

7.4 Reikalavimai ventilacijai



Už prietaiso turi būti pakankamas oro srautas.

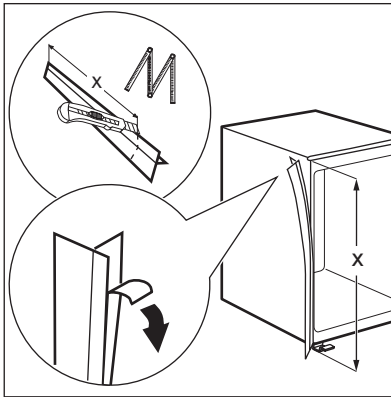
7.5 Prietaiso įrengimas

Atlikite tokius veiksmus.

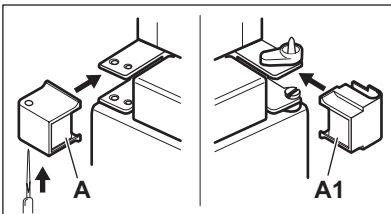


ATSARGIAI

Patikrinkite, ar maitinimo laidas gali laisvai judėti.

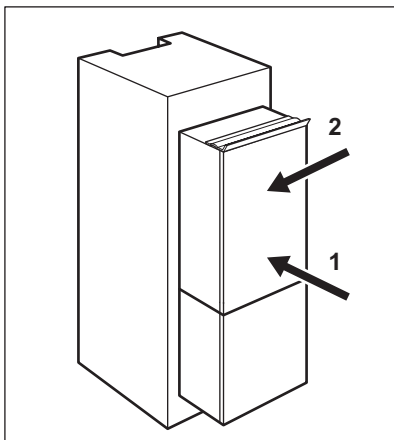


Jeigu reikia, nupjaukite lipnią sandarinimo juostą, paskui priklijuokite ją prie prietaiso, kaip parodyta paveikslėlyje.

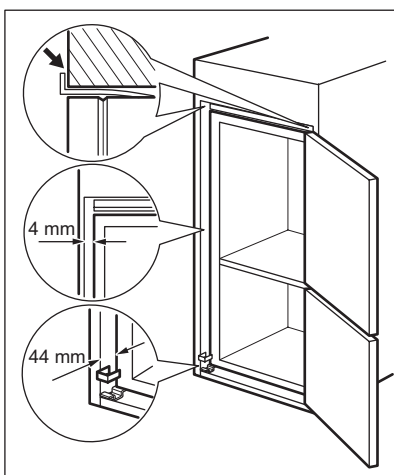


Pragręžkite lanksto gaubtelį A, kaip parodyta paveikslėlyje.

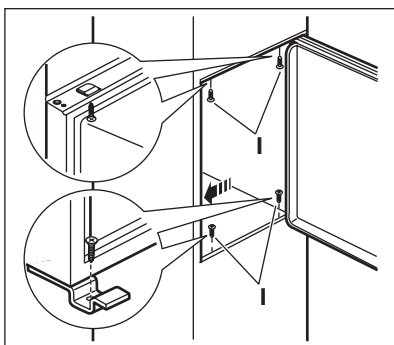
Uždėkite gaubtelius A ir A1 (priedų maišelyje) viduriniam lankstui.



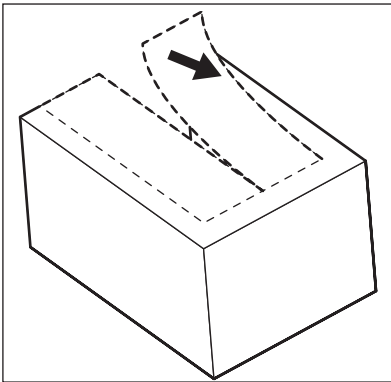
Įrenkite prietaisą nišoje.
Pastumkite prietaisą rodyklės (1) kryptimi, kol viršutinis dangtis prisispaus prie virtuvės baldų.
Pastumkite prietaisą rodyklės (2) kryptimi link spintelės, esančios priešingoje lankstų pusėje.



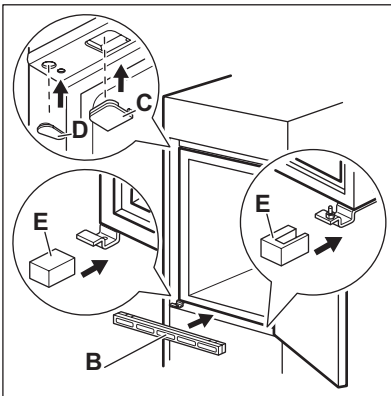
Pareguliuokite prietaisą nišoje.
Atstumas tarp šaldytuvo ir spintelės priekio turi būti 44 mm.
Apatinis lanksto dangtelis (priedų maišelyje) užtikrina, kad tarpas tarp virtuvės baldų ir prietaiso būtų tinkamas.
Tarpas tarp šaldytuvo ir spintelės turi būti 4 mm.
Atidarykite dureles. Uždėkite į vietą apatinio lanksto dangtelį.



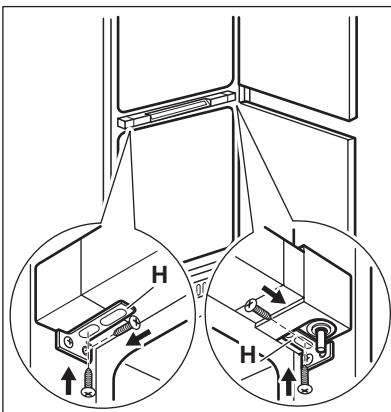
Prietaisą tvirtinkite prie nišos 4 varžtais.



Nuo lanksto dangtelio (E) nuimkite tinkamą dalį. Jei lankstas yra dešinėje pusėje, būtinai išimkite dalį DX, jei lankstas kairėje pusėje – dalį SX.

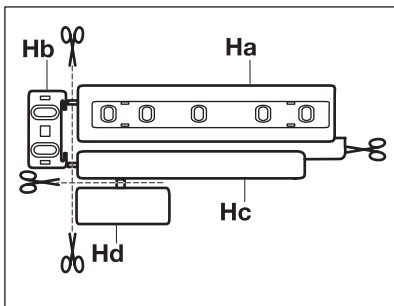


Prie ašelių ir lanksto anų pritvirtinkite dangtelius (C, D).
Sumontuokite ventilacijos angų groteles (B).
Ant lanksto uždėkite lanksto dangtelius (E).

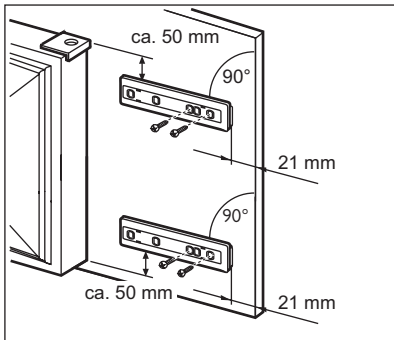


Jei prietaisą prie virtuvės baldo durelių reikia prijungti iš šono:

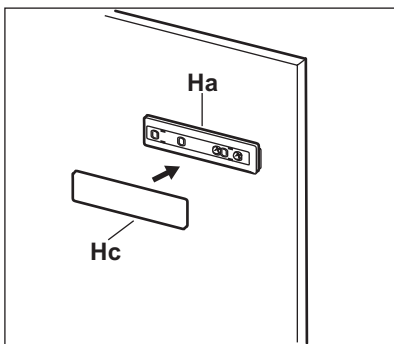
1. Atlaisvinkite varžtus tvirtinamuosiuose laikikliuose (H).
2. Perkelkite laikiklius (H).
3. Vėl priveržkite varžtus.



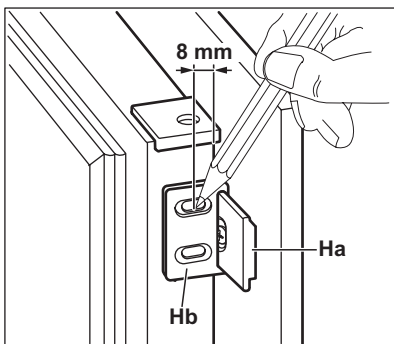
Atskirkite dalis (Ha), (Hb), (Hc) ir (Hd).



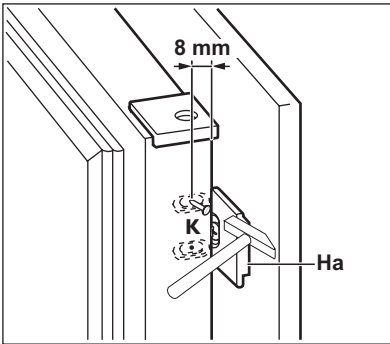
Virtuvės baldo vidinėje pusėje sumontuokite dalį (Ha).



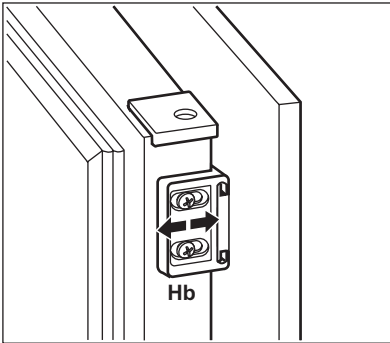
Dalį (Hc) užstumkite ant dalies (Ha).



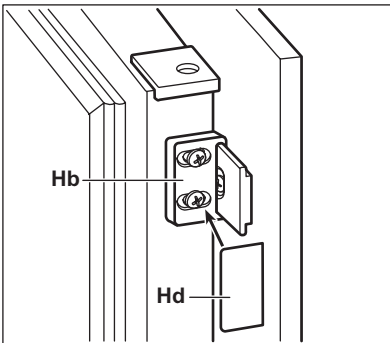
Prietaiso ir virtuvės baldo dureles atverkite 90° kampu.
Mažą keturkampę dalį (Hb) įkiškite į kreipiklį (Ha).
Prietaiso ir baldo dureles sudėkite kartu ir pažymėkite angas.



Išimkite laikiklius ir pažymėkite 8 mm atstumą nuo durelių išorinio krašto, kur bus vinis (K).



Mažą keturkampę detalę vėl uždėkite ant kreipiklio ir ją pritvirtinkite pristatytais varžtais. Reguluodami dalį (Hb), sulyinkite virtuvės baldo ir prietaiso dureles.



Dalį (Hd) užspauskite ant dalies (Hb).

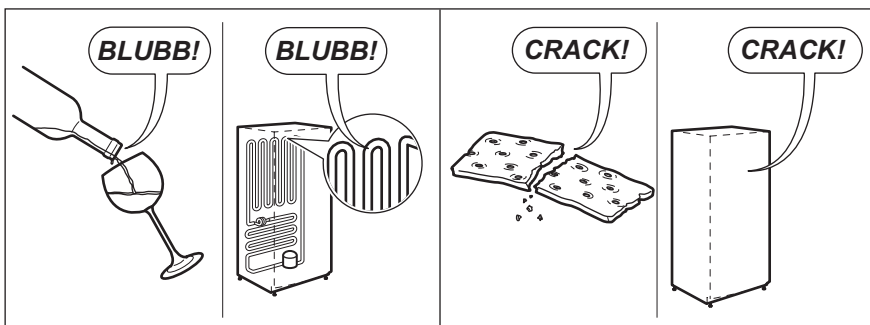
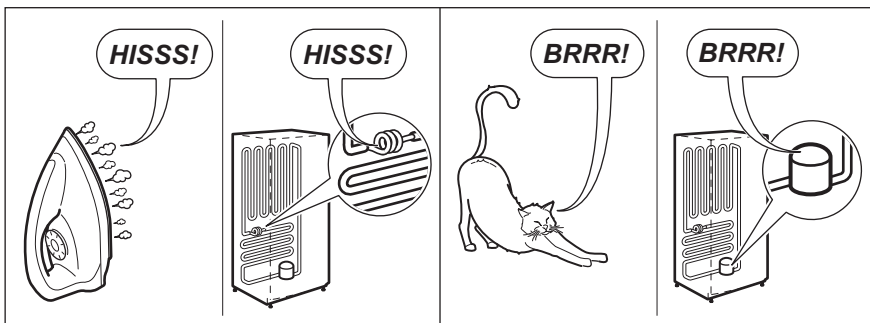
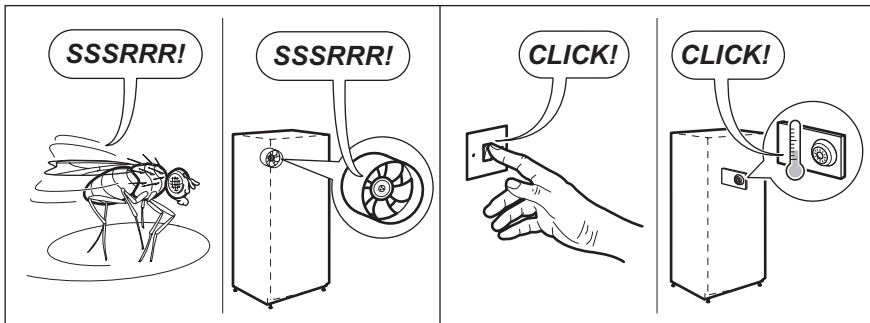
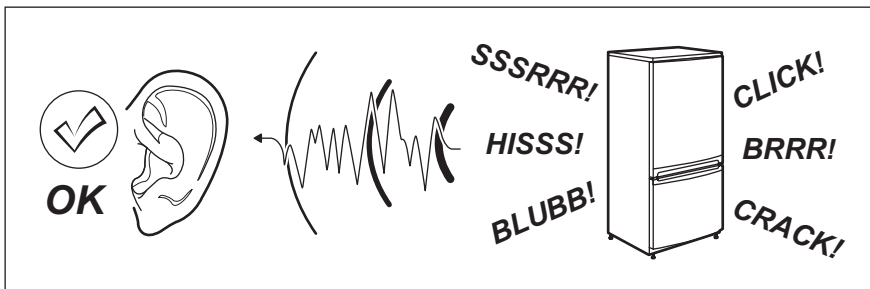
Baigdami patikrinkite, ar:

- visi varžtai priveržti;

- prie spintelės tvirtai pritvirtinta sandarinimo juosta;
- Durelės tinkamai atsidaro ir užsidaro.

8. TRIUKŠMAS

Įprastai naudojant prietaisą gali būti girdimi tam tikri garsai (kompresoriaus veikimo, šaldomosios medžiagos cirkuliuojimo).





9. TECHNINIAI DUOMENYS

Prietaiso įrengimo angos matmenys		
Aukštis	1850 mm	
Plotis	560 mm	
Gylis	560 mm	
Kilimo laikas	21 val.	
Įtampa	230–240 V	
Dažnis	50 Hz	

Techninė informacija pateikta duomenų lentelėje, kuri yra prietaiso viduje, kairėje pusėje, ir energijos plokštelėje.

10. APLINKOSAUGA

Atiduokite perdirbti medžiagas, pažymėtas šiuo ženklu . Išmeskite pakuotę į atitinkamą atliekų surinkimo konteinerį, kad ji būtų perdirbta. Padėkite saugoti aplinką bei žmonių sveikatą ir surinkti bei perdirbti elektros ir elektronikos

prietaisų atliekas. Neišmeskite šiuo ženklu  pažymėtų prietaisų kartu su kitomis buitinėmis atliekomis. Atiduokite šį gaminį į vietos atliekų surinkimo punktą arba susisiekite su vietos savivaldybe dėl papildomos informacijos.

СОДЕРЖАНИЕ

1. СВЕДЕНИЯ ПО ТЕХНИКЕ БЕЗОПАСНОСТИ	43
2. ПАНЕЛЬ УПРАВЛЕНИЯ	45
3. ЕЖЕДНЕВНОЕ ИСПОЛЬЗОВАНИЕ	48
4. ПОЛЕЗНЫЕ СОВЕТЫ	50
5. УХОД И ОЧИСТКА	52
6. ЧТО ДЕЛАТЬ, ЕСЛИ	53
7. УСТАНОВКА	55
8. ШУМЫ ПРИ РАБОТЕ	61
9. ТЕХНИЧЕСКИЕ ДАННЫЕ	63
10. ОХРАНА ОКРУЖАЮЩЕЙ СРЕДЫ	63

МЫ ДУМАЕМ О ВАС

Благодарим Вас за приобретение прибора Electrolux. Вы выбрали изделие, за которым стоят десятилетия профессионального опыта и инноваций. Уникальное и стильное, оно создавалось с заботой о Вас. Поэтому когда бы Вы ни воспользовались им, Вы можете быть уверены: результаты всегда будут превосходными.

Добро пожаловать в Electrolux!

На нашем веб-сайте Вы сможете:



Найти рекомендации по использованию изделий, руководства по эксплуатации, мастер устранения неисправностей, информацию о техническом обслуживании:
www.electrolux.com



Зарегистрировать свое изделия для улучшения обслуживания:
www.electrolux.com/productregistration



Приобрести дополнительные принадлежности, расходные материалы и фирменные запасные части для своего прибора:
www.electrolux.com/shop

ПОДДЕРЖКА ПОТРЕБИТЕЛЕЙ И СЕРВИСНОЕ ОБСЛУЖИВАНИЕ

Мы рекомендуем использовать оригинальные запчасти.

При обращении в сервис-центр следует иметь под рукой следующую информацию.

Данная информация находится на табличке с техническими данными. Модель, код изделия (PNC), серийный номер.



Внимание / Важные сведения по технике безопасности.



Общая информация и рекомендации



Информация по защите окружающей среды

Право на изменения сохраняется.

1. СВЕДЕНИЯ ПО ТЕХНИКЕ БЕЗОПАСНОСТИ

Для обеспечения собственной безопасности и правильной эксплуатации прибора, перед его установкой и первым использованием внимательно прочитайте данное руководство, не пропуская рекомендации и предупреждения. Чтобы избежать нежелательных ошибок и несчастных случаев, важно, чтобы все, кто пользуется данным прибором, подробно ознакомились с его работой и правилами техники безопасности. Сохраните настоящее руководство и в случае продажи прибора или его передачи в пользование другому лицу передайте вместе с ним и данное руководство, чтобы новый пользователь получил соответствующую информацию о правильной эксплуатации и правилах техники безопасности. В интересах безопасности людей и имущества соблюдайте меры предосторожности, указанные в настоящем руководстве, так как производитель не несет ответственности за убытки, вызванные несоблюдением указанных мер.

1.1 Безопасность детей и лиц с ограниченными возможностями

- Данное изделие не предназначено для эксплуатации лицами (в том числе детьми) с ограниченными физическими, сенсорными или умственными способностями или с недостаточным опытом или знаниями без присмотра лица, отвечающего за их безопасность, или получения от него соответствующих инструкций, позволяющих им безопасно эксплуатировать его.

Необходимо следить за тем, чтобы дети не играли с прибором.

- Держите все упаковочные материалы в недоступном для детей месте. Существует опасность удушья.
- Если прибор больше не нужен, выньте вилку из розетки, обрежьте шнур питания (как можно ближе к прибору) и снимите дверцу, чтобы дети, играя, не получили удар током или не заперлись внутри прибора.
- Если данный прибор (имеющий магнитное уплотнение дверцы) предназначен для замены старого холодильника с пружинным замком (защелкой) дверцы или крышки, перед утилизацией старого холодильника обязательно выведите замок из строя. Это позволит исключить превращение его в смертельную ловушку для детей.

1.2 Общие правила по технике безопасности



ВНИМАНИЕ!

Не перекрывайте вентиляционные отверстия в корпусе прибора или в мебели, в которую он встроен.

- Настоящий прибор предназначен для хранения продуктов питания и напитков в бытовых условиях, как описано в настоящем руководстве.
- Не используйте механические приспособления и другие средства для ускорения процесса размораживания.
- Не используйте другие электроприборы (например, мороженицы) внутри холодильных приборов, если производителем не допускается возможность такого использования.
- Не допускайте повреждения контура холодильника.
- Холодильный контур прибора содержит хладагент изобутан (R600a) – безвредный для окружающей среды, но, тем не менее, огнеопасный природный газ.

При транспортировке и установке прибора следите за тем, чтобы не допустить повреждения компонентов контура холодильника.

В случае повреждения контура холодильника:

- не допускайте использования открытого пламени и источников возгорания;
- тщательно проветрите помещение, в котором установлен прибор.
- Изменение характеристик прибора и внесение изменений в его конструкцию сопряжено с опасностью. Любое повреждение кабеля может привести к короткому замыканию, возникновению пожара и/или поражению электрическим током.



ВНИМАНИЕ!

Во избежание несчастных случаев замену любых электротехнических деталей (шнура питания, вилки, компрессора) должен производить сертифицированный представитель сервисного центра или квалифицированный обслуживающий персонал.

1. Запрещается удлинять сетевой шнур.
 2. Убедитесь, что вилка сетевого шнура не раздавлена и не повреждена задней частью прибора. Раздавленная или поврежденная вилка сетевого шнура может перегреться и стать причиной пожара.
 3. Убедитесь в наличии доступа к вилке сетевого шнура прибора.
 4. Не тяните за сетевой шнур.
 5. Если в розетке плохой контакт, не вставляйте в нее вилку кабеля питания. Существует опасность поражения электрическим током или возникновения пожара.
 6. Запрещается эксплуатировать прибор без плафона (если он предусмотрен конструкцией) лампы внутреннего освещения.
- Прибор имеет большой вес. Будьте осторожны при его перемещении.
 - Не вынимайте и не трогайте предметы в морозильнике мокрыми или влажными руками: это может привести к появлению на руках ссадин или ожогов от обморожения.
 - Не подвергайте прибор длительному воздействию прямых солнечных лучей.
 - В приборе используются специальные лампы (если предусмотрено конструкцией), предназначенные только для бытовых приборов. Они не подходят для освещения помещений.

1.3 Ежедневная эксплуатация

- Не ставьте на пластмассовые части прибора горячую посуду.
- Не храните в холодильнике воспламеняющиеся газы и жидкости, так как они могут взорваться.
- Не помещайте продукты, перекрывая вентиляционное отверстие у задней стенки (если прибор относится к виду приборов «Без образования инея»).
- Замороженные продукты после размораживания не должны подвергаться повторной заморозке.
- При хранении расфасованных замороженных продуктов следуйте рекомендациям производителя.
- Следует тщательно придерживаться рекомендаций по хранению, данных изготовителем прибора. См. соответствующие указания.

- Не помещайте в холодильник газированные напитки, т.к. они создают внутри емкости давление, которое может привести к тому, что она лопнет и повредит холодильник.
- Ледяные сосульки могут вызвать ожог обморожения, если брать их в рот прямо из морозильной камеры.

1.4 Чистка и уход

- Перед выполнением операций по чистке и уходу за прибором, выключите его и выньте вилку сетевого шнура из розетки.
- Не следует чистить прибор металлическими предметами.
- Не пользуйтесь острыми предметами для удаления льда с прибора. Используйте пластиковый скребок.
- Регулярно проверяйте сливное отверстие холодильника для талой воды. При необходимости прочистите сливное отверстие. Если отверстие закупорится, вода будет собираться на дне прибора.

1.5 Установка



Для подключения к электросети тщательно следуйте инструкциям, приведенным в соответствующих параграфах.

- Распакуйте изделие и проверьте, нет ли повреждений. Не подключайте к электросети поврежденный прибор. Немедленно сообщите о повреждениях продавцу прибора. В таком случае сохраните упаковку.
- Рекомендуется подождать не менее четырех часов перед тем, как включать холодильник, чтобы масло вернулось в компрессор.
- Необходимо обеспечить вокруг холодильника достаточную циркуляцию воздуха, в противном случае прибор может перегреться. Чтобы обеспечить достаточную вентиляцию, следуйте инструкциям по установке.
- Если возможно, изделие должно располагаться обратной стороной к стене так, чтобы во избежание ожога нельзя было коснуться горячих частей (компрессор, испаритель).
- Данный прибор нельзя устанавливать вблизи радиаторов отопления или кухонных плит.

- Убедитесь, что к розетке будет доступ после установки прибора.
- Подключайте прибор только к питьевому водоснабжению (если такое подключение предусмотрено конструкцией прибора).

1.6 Обслуживание

- Любые операции по техобслуживанию прибора должны выполняться квалифицированным электриком или уполномоченным специалистом.
- Техобслуживание данного прибора должно выполняться только специалистами авторизованного сервисного центра с использованием исключительно оригинальных запчастей.

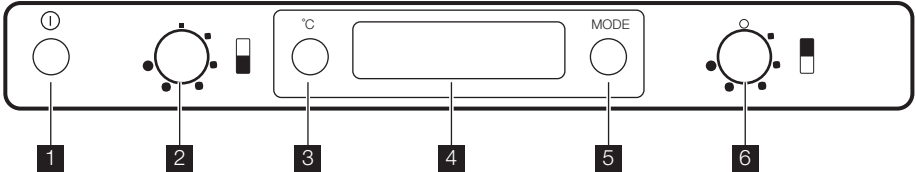
бора не содержат газов, которые могли бы повредить озоновый слой. Данный прибор нельзя утилизировать вместе с бытовыми отходами и мусором. Изоляционный пенопласт содержит горючие газы: прибор подлежит утилизации в соответствии с действующими нормативными положениями, с которыми следует ознакомиться в местных органах власти. Не допускайте повреждения холодильного контура, особенно, вблизи теплообменника. Материалы, использованные для изготовления данного прибора, помеченные символом ♻️, пригодны для вторичной переработки.

1.7 Защита окружающей среды

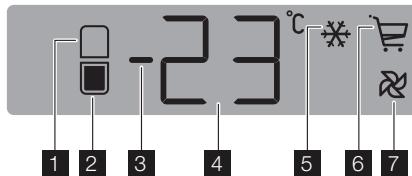


Ни холодильный контур, ни изоляционные материалы настоящего при-

2. ПАНЕЛЬ УПРАВЛЕНИЯ



- | | |
|--|--|
| <p>1 Переключатель «ВКЛ/ВЫКЛ»</p> <p>2 Регулятор температуры морозильника</p> <p>3 Кнопка индикации температуры холодильника-морозильника</p> <p>4 Дисплей</p> <p>Дисплей</p> | <p>5 Кнопка режима</p> <p>Кнопка сброса сигнализации</p> <p>6 Регулятор температуры холодильной камеры</p> |
|--|--|



- | | |
|---|--|
| <p>1 Индикатор холодильного отделения</p> <p>2 Индикатор морозильного отделения</p> | <p>3 Индикатор плюсовой или минусовой температуры</p> <p>4 Индикатор температуры</p> |
|---|--|

- 5** Функция Action Freeze («Быстрое замораживание»)
- 6** Функция Shopping («Покупки»)
- 7** Функция FreeStore («Свободное хранение»)

2.1 Включение

Если после включения вилки сетевого шнура в розетку дисплей не загорается, нажмите на переключатель «ВКЛ/ВЫКЛ».

После включения прибора на панели управления отобразятся следующие сигналы:

- значение индикатора положительной или отрицательной температуры будет положительным, что указывает на положительную температуру;
- индикация температуры будет мигать, фон дисплея будет красным, будет звучать зуммер.

Нажмите на кнопку «Режим» для выключения зуммера (см. также раздел «Сигнализация превышения температуры»).

Установите необходимую температуру (см. раздел «Регулировка температуры»).

2.2 Выключение

Прибор выключается нажатием на переключатель «ВКЛ/ВЫКЛ» более чем на 1 секунду. После этого отображается обратный отсчет температуры: «-3», «-2», «-1».

При выключении прибора также отключается и дисплей.

2.3 Выключение холодильного отделения

Для выключения холодильного отделения поверните регулятор температуры холодильного отделения против часовой стрелки до отметки «0».

Морозильное отделение при этом продолжит работать.

После отключения холодильного отделения на дисплее отображается только температура в морозильном отделении.

Освещение холодильного отделения при этом выключается.

2.4 Индикация температуры

При каждом нажатии кнопки индикации температуры холодильника-морозильника на дис-

плее последовательно отображается следующее:

1. – Горит индикатор холодильного отделения.
- На дисплее отображается последняя заданная для холодильного отделения температура.
2. – Горит индикатор морозильного отделения.³⁾
- На дисплее отображается последняя заданная для морозильного отделения температура.

2.5 Меню режимов

Каждый раз при нажатии на кнопку режимов включаются следующие режимы по часовой стрелке:

- Функция Action Freeze («Быстрое замораживание»)
- Функция Shopping («Покупки»)
- Функция FreeStore («Свободное хранение»)
- нет символа: нормальное функционирование.



Одновременно можно включить одну функцию.

Для выключения режима нажмите на кнопку «Режим» несколько раз, чтобы все символы исчезли с дисплея.

2.6 Регулировка температуры

Температура внутри прибора регулируется регулятором температуры.

Температуру в холодильном отделении можно регулировать путем вращения регулятора температуры холодильника в диапазоне примерно от +2°С до +8°С.

Температуру в морозильном отделении можно регулировать путем вращения регулятора температуры морозильника в диапазоне примерно от -15°С до -24°С.

Для правильного хранения продуктов необходимо установить следующую температуру: +5°С в холодильнике, -18°С в морозильнике.

При нормальной работе дисплей отображает последнее заданное значение температуры. Чтобы привести прибор в действие, выполните следующие операции:

³⁾ В нормальных условиях.

- поверните регулятор температуры по часовой стрелке, чтобы установить максимальный холод;
- поверните регулятор температуры против часовой стрелки, чтобы установить минимальный холод.


Среднее положение, как правило, подходит лучше всего.

При выборе конкретного значения температуры следует иметь в виду, что температура внутри прибора зависит от:

- температуры в помещении;
- частоты открывания дверцы;
- количества хранящихся продуктов;
- места расположения прибора.

2.7 Режим Shopping

Если необходимо поместить большое количество теплых продуктов, например, после посещения магазина, рекомендуется включить режим Shopping для ускоренного охлаждения продуктов и предотвращения повышения температуры уже находящихся в холодильнике продуктов.

Для включения режима Shopping нажмите на кнопку режимов (может потребоваться несколько нажатий) так, чтобы на дисплее появился соответствующий символ .

Режим Shopping отключается автоматически примерно через 6 часов.


При включении режима Shopping также автоматически включается вентилятор в холодильном отделении.




Вентилятор внутри холодильного отделения автоматически включается также и при высокой температуре в помещении (выше 32°C), даже если режим Shopping не включен.

Режим можно выключить в любое время, нажав на кнопку «Режим» (см. «Меню режимов»).

2.8 Функция FreeStore

Для включения функции нажмите на кнопку функций (может потребоваться несколько нажатий) так, чтобы на дисплее появился соответствующий символ. 

При этом вентилятор работает постоянно.

Вентилятор можно выключить в любой момент, нажимая на кнопку функций до тех пор, пока символ  не исчезнет.



При автоматическом включении функции индикатор FreeStore не загорается (см. "Ежедневное использование").

Включение функции FreeStore увеличивает потребление электроэнергии.

2.9 Функция Action Freeze

Для замораживания свежих продуктов необходимо активировать функцию Action Freeze. Нажмите кнопку функций (при необходимости несколько раз), пока на дисплее не появится соответствующий символ.

Эта функция автоматически выключится через 52 часа.

Функцию можно деактивировать в любое время нажатием кнопки функций (см. "Меню функций").


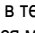
2.10 Сигнализация превышения температуры

Повышение температуры в морозильном отделении (например, из-за перебоя в подаче электропитания) указывается посредством:

- мигающего значения температуры;
- мигания символа морозильного отделения (индикатора морозильного отделения / индикатора предупреждения об открытой двери)
- красного фона дисплея;
- звукового сигнала;

При восстановлении нормальных условий:

- звуковой сигнал отключается;
- значение температуры продолжает мигать;
- фон дисплея остается красным.

При нажатии на кнопку режимов / кнопки сброса сигнализации для выключения сигнализации на индикаторе   в течение нескольких секунд отображается максимальная температура, которая была в отделении. Затем мигание прекращается, а цвет подсветки дисплея меняется с красного на белый.

В режиме сигнализации зуммер можно отключить при помощи кнопки функций / кнопки сброса сигнализации.

Подсветка дисплея остается красной до тех пор, пока не будут восстановлены нормальные условия хранения.

3. ЕЖЕДНЕВНОЕ ИСПОЛЬЗОВАНИЕ

3.1 Чистка холодильника изнутри

Перед первым включением прибора вымойте его внутренние поверхности и все внутренние принадлежности теплой водой с нейтральным мылом, чтобы удалить запах, характерный для только что изготовленного изделия, затем тщательно протрите их.



Не используйте моющие или абразивные средства, т.к. они могут повредить покрытие поверхностей холодильника.

3.2 Замораживание свежих продуктов

Морозильное отделение предназначено для замораживания свежих продуктов и продолжительного хранения замороженных продуктов, а также продуктов глубокой заморозки. Для замораживания свежих продуктов включите функцию Fast Freeze («Быстрое замораживание») не менее, чем за 24 часа до закладки подлежащих замораживанию продуктов в морозильное отделение.

Поместите подлежащие замораживанию свежие продукты в отделение Fast Freeze, так как это самое холодное место внутри прибора. Максимальное количество продуктов, которое может быть заморожено за 24 часа, указано на **табличке с техническими данными**, расположенной внутри прибора.

Процесс замораживания занимает 24 часа. В течение этого времени не добавляйте другие продукты для замораживания.



При использовании функции быстрого замораживания Fast Freeze:

примерно за 6 часов	Укладка небольшого количества свежих продуктов (примерно 5 кг)
примерно за 24 часов	Укладка максимального количества продуктов (см. табличку с техническими данными)
не требуется	Укладка замороженных продуктов
не требуется	Укладка небольшого количества свежих продуктов (2 кг максимум) ежедневно

3.3 Хранение замороженных продуктов

При первом запуске или после длительного простоя перед закладкой продуктов в отделение дайте прибору поработать не менее 2 часов в режиме ускоренной заморозки.



При случайном размораживании продуктов, например, при сбое электропитания, если напряжение в сети отсутствовало в течение времени, превышающего указанное в таблице технических данных "время повышения температуры", размороженные продукты следует быстро употребить в пищу или немедленно подвергнуть тепловой обработке, затем повторно заморозить (после того, как они остынут).

3.4 Замораживание кубиков льда

Данный прибор оснащен одной или несколькими ванночками для замораживания кубиков льда. Налейте в эти ванночки воду и поставьте их в морозильную камеру.



Не используйте металлические инструменты для отделения ванночек от дна морозильного отделения.

3.5 Аккумуляторы холода

Морозильник содержит не менее одного аккумулятора холода, который повышает время хранения в случае отключения электропитания или поломки.

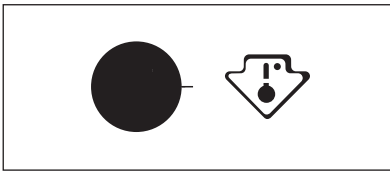
3.6 Размораживание продуктов

Замороженные продукты, включая продукты глубокой заморозки, перед использованием

можно размораживать в холодильном отделении или при комнатной температуре, в зависимости от времени, которым Вы располагаете для выполнения этой операции.

Маленькие куски можно готовить, даже не размораживая, в том виде, в каком они взяты из морозильной камеры: в этом случае процесс приготовления пищи займет больше времени.

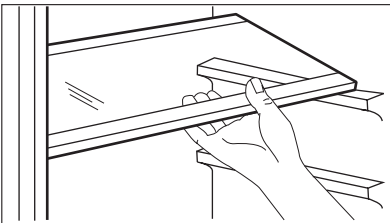
3.7 Индикатор температуры



Данный прибор продается во Франции.

В соответствии с действующим в этой стране законодательством он должен быть оснащен специальным устройством (см. рисунок), размещенным в нижнем отделении холодильника и указывающем на его самую холодную зону.

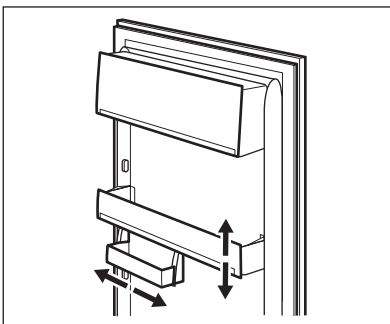
3.8 Передвижные полки



Расположенные на стенках холодильника направляющие позволяют размещать полки на нужной высоте.

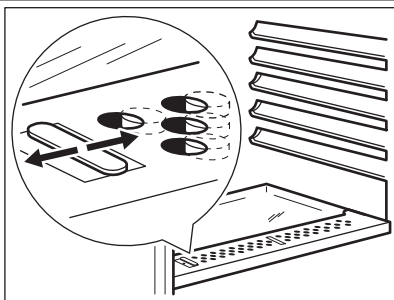
Для оптимального использования пространства передние половинки полок могут лежать на задних

3.9 Размещение полок дверцы



Чтобы обеспечить возможность хранения упаковок продуктов различных размеров, полки дверцы можно размещать на разной высоте. Для выполнения этой операции действуйте следующим образом: медленно потяните полку в направлении, указанном стрелками, пока она не освободится; затем установите ее на нужное место.

3.10 Контроль влажности

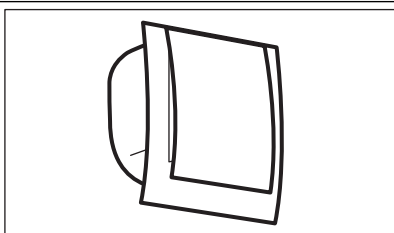


Стеклопанель включает в себя устройство с пазами (регулируемым специальным скользящим рычажком), позволяющее управлять температурой в ящике (ящиках) для овощей.

Когда вентиляционные отверстия закрыты: дольше сохраняется естественное содержание влаги в продуктах, находящихся в отделениях для овощей и фруктов.

Когда вентиляционные отверстия открыты: увеличенная циркуляция воздуха приводит к меньшей влажности в отделениях для хранения овощей и фруктов.

3.11 FreeStore



В холодильном отделении предусмотрено устройство, обеспечивающее быстрое охлаждение продуктов и более равномерную температуру в отделении.

Устройство включается самостоятельно по мере необходимости, например, с целью быстрого восстановления температуры после открывания дверцы или в условиях высокой окружающей температуры.

Предусмотрена возможность включения устройства вручную - в случае необходимости (см. «Функция FreeStore»).



Динамическая вентиляционная система FreeStore прекращает работать в случае открывания дверцы и включается сразу же после ее закрытия.

4. ПОЛЕЗНЫЕ СОВЕТЫ

4.1 Рекомендации по экономии электроэнергии

- Не открывайте дверцу слишком часто и не держите ее открытой дольше, чем необходимо.
- Если температура окружающей среды высокая, регулятор температуры находится в самом высоком положении и холодильник полностью загружен, компрессор может работать без остановок, что приводит к образованию инея или льда на испарителе.

Если такое случается, поверните регулятор температуры до более низких значений, чтобы сделать возможным автоматическое оттаивание, и, следовательно, снизить потребление электроэнергии.

4.2 Рекомендации по охлаждению продуктов

Для получения оптимальных результатов:

- не помещайте в холодильник теплые продукты или испаряющиеся жидкости
- накрывайте или заворачивайте продукты, особенно те, которые имеют сильный запах
- располагайте продукты так, чтобы вокруг них мог свободно циркулировать воздух

4.3 Рекомендации по охлаждению

Полезные советы:

Мясо (всех типов): помещайте в полиэтиленовые пакеты и кладите на стеклянную полку, расположенную над ящиком для овощей.

Храните мясо таким образом один, максимум два дня, иначе оно может испортиться.

Продукты, подвергшиеся тепловой обработке, холодные блюда и т.д.: должны быть накрыты и могут быть размещены на любой полке.

Фрукты и овощи: должны быть тщательно очищенными; их следует помещать в специально предусмотренные для их хранения ящики.

Сливочное масло и сыр: должны помещаться в специальные воздухо непроницаемые контейнеры или быть обернуты алюминиевой фольгой или полиэтиленовой пленкой, чтобы максимально ограничить контакт с воздухом. Бутылки с молоком: должны быть закрыты крышкой и размещены в полке для бутылок на дверце.

Бананы, картофель, лук и чеснок не следует хранить в холодильнике в неупакованном виде.

4.4 Рекомендации по замораживанию

Ниже приведен ряд рекомендаций, направленных на то, чтобы помочь сделать процесс замораживания максимально эффективным:

- максимальное количество продуктов, которое может быть заморожено в течение 24 часов, указано на табличке технических данных;
- процесс замораживания занимает 24 часа. В этот период не следует класть в морозильную камеру новые продукты, подлежащие замораживанию;

- замораживайте только высококачественные, свежие и тщательно вымытые продукты;
- перед замораживанием разделите продукты на маленькие порции для того, чтобы быстро и полностью их заморозить, а также чтобы иметь возможность размораживать только нужное количество продуктов;
- заверните продукты в алюминиевую фольгу или в полиэтиленовую пленку и проверьте, чтобы к ним не было доступа воздуха;
- не допускайте, чтобы свежие незамороженные продукты касались уже замороженных продуктов во избежание повышения температуры последних;
- постные продукты сохраняются лучше и дольше, чем жирные; соль сокращает срок хранения продуктов;
- пищевые лед может вызвать ожог кожи, если брать его в рот прямо из морозильной камеры;
- рекомендуется указывать дату замораживания на каждой упаковке; это позволит контролировать срок хранения.

4.5 Рекомендации по хранению замороженных продуктов

Для получения оптимальных результатов позаботьтесь о следующем:

- убедитесь, что продукты промышленной заморозки хранились у продавца в должных условиях;
- обеспечьте максимально короткий интервал времени между покупкой замороженных продуктов в магазине и их помещением в морозильник;
- не открывайте дверцу слишком часто и не держите ее открытой дольше, чем необходимо;
- после размораживания продукты быстро портятся и не подлежат повторному замораживанию;
- не превышайте время хранения, указанное изготовителем продуктов.

5. УХОД И ОЧИСТКА



ПРЕДУПРЕЖДЕНИЕ!

Перед выполнением каких-либо операций по чистке или уходу за прибором выньте вилку сетевого шнура из розетки.



В холодильном контуре данного прибора содержатся углеводороды; поэтому его обслуживание и заправка должны осуществляться только уполномоченными специалистами.

с задней стороны прибора, воспользуйтесь щеткой. Эта операция повышает эффективность работы прибора и снижает потребление электроэнергии.



Запрещается вытягивать, перемещать или повреждать какие-либо трубки и (или) кабели, находящиеся внутри корпуса.

Соблюдайте осторожность, чтобы не повредить систему охлаждения.

5.1 Периодическая очистка

Прибор необходимо регулярно чистить:

- Некоторые чистящие средства для кухни содержат химикаты, которые могут повредить пластмассовые детали прибора. Поэтому используйте для очистки внутренних и наружных поверхностей мягкую тряпку, смоченную в теплой воде с добавлением нейтрального моющего средства.



Не используйте растворители или абразивные пасты для очистки наружных поверхностей: это приведет к повреждению лакокрасочного покрытия или покрытия, защищающего нержавеющую сталь от отпечатков пальцев.

- регулярно проверяйте и протирайте уплотнение дверцы, чтобы обеспечить чистоту и отсутствие загрязнений;
- ополосните чистой водой и вытрите насухо.
- Чтобы очистить конденсатор (решетка черного цвета) и компрессор, расположенные

После чистки подключите прибор к сети электропитания.

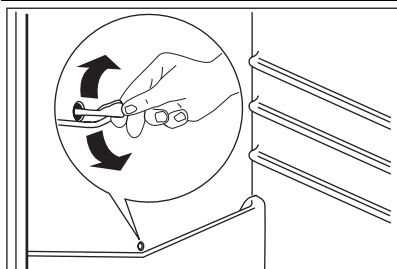
5.2 Перерывы в эксплуатации

Если прибор не будет использоваться в течение продолжительного времени, примите следующие меры предосторожности:

- **отключите устройство от сети электропитания**
- удалите все продукты
- разморозьте (если эта операция предусмотрена конструкцией прибора) и вымойте прибор и все принадлежности;
- оставьте дверцы приоткрытыми, чтобы предотвратить образование неприятного запаха.

Если прибор будет продолжать работать, попросите кого-нибудь проверять его время от времени, чтобы не допустить порчи находящихся в нем продуктов в случае отключения электроэнергии.

5.3 Размораживание холодильника



При нормальных условиях эксплуатации удаление инея с испарителя холодильной камеры происходит автоматически при каждом включении компрессора. Талая вода сливается в специальный поддон, установленный с задней стороны прибора над компрессором, где она испаряется.

Регулярно прочищайте сливное отверстие, находящееся в середине канала холодильного отделения, во избежание накопления воды и попадания капель на находящиеся внутри продукты. Используйте для этого специальное приспособление, которое уже установлено в сливное отверстие.

5.4 Размораживание морозильной камеры

Морозильная камера данной модели относится к типу "no frost" (без инея). Это означает, что в ней не образуются иней и лед ни на продуктах, ни на стенках самой камеры.

Отсутствие инея обеспечивается благодаря постоянной циркуляции холодного воздуха внутри камеры от автоматически включающегося вентилятора.

6. ЧТО ДЕЛАТЬ, ЕСЛИ ...



ВНИМАНИЕ!

Перед устранением неисправностей выньте вилку сетевого шнура из розетки.

Устранять неисправности, не описанные в данном руководстве, должен только квалифицированный электрик или уполномоченный специалист.



При нормальных условиях слышны некоторые звуки (работы компрессора, циркуляции хладагента).

Неполадка	Возможная причина	Способ устранения
Прибор не работает. Лампочка не работает.	Прибор выключен.	Включите прибор.
	Вилка сетевого шнура неправильно вставлена в розетку.	Правильно вставьте вилку сетевого шнура в розетку.
	На прибор не подается электропитание. Отсутствует напряжение в сетевой розетке.	Подключите другой электроприбор к сетевой розетке. Обратитесь к квалифицированному электрику.
Подается звуковой сигнал.	Температура в морозильной камере слишком высокая.	См. раздел "Сигнализация превышения температуры"
Лампочка не работает.	Лампа находится в режиме ожидания.	Закройте и снова откройте дверцу.
	Лампа перегорела.	См. раздел "Замена лампы".
Компрессор работает непрерывно.	Температура задана неправильно.	Задайте более высокую температуру.
	Неплотно закрыта дверца.	См. раздел "Закрытие дверцы".
	Дверца открывалась слишком часто.	Не оставляйте дверцу открытой дольше, чем это необходимо.
	Температура продуктов слишком высокая.	Прежде чем положить продукты в холодильник, дайте им охладиться до комнатной температуры.
	Температура воздуха в помещении слишком высокая.	Обеспечьте снижение температуры воздуха в помещении.

Неполадка	Возможная причина	Способ устранения
Потоки воды на задней стенке холодильника.	Во время автоматического размораживания на задней стенке размораживается наледь.	Это нормально.
Потоки воды в холодильнике.	Засорилось сливное отверстие.	Прочистите сливное отверстие.
	Продукты мешают воде стекать в водосборник.	Убедитесь, что продукты не касаются задней стенки.
Потоки воды на полу.	Сброс талой воды направлен не в поддон испарителя над компрессором.	Направьте сброс талой воды в поддон испарителя.
Температура в приборе слишком низкая.	Температура задана неправильно.	Задайте более высокую температуру.
Температура в приборе слишком высокая.	Температура задана неправильно.	Задайте более низкую температуру.
	Одновременно хранится слишком много продуктов.	Одновременно закладывайте меньшее количество продуктов.
Температура в холодильнике слишком высокая.	Внутри прибора отсутствует циркуляция холодного воздуха.	Убедитесь, что внутри прибора циркулирует холодный воздух.
Температура в морозильном отделении слишком высокая.	Продукты расположены слишком близко друг к другу.	Укладывайте продукты так, чтобы обеспечить циркуляцию холодного воздуха.
Слишком много инея.	Продукты упакованы неправильно.	Упакуйте продукты правильно.
	Неплотно закрыта дверца.	См. «Закрывание дверцы».

6.1 Замена лампы

Прибор оборудован светодиодной лампой длительного срока службы. Этот элемент освещения подлежит замене только в сервисном центре. Обращайтесь в сервисный центр.

2. При необходимости отрегулируйте дверцу. См. раздел «Установка».
3. При необходимости замените непригодные уплотнения дверцы. Обратитесь в сервисный центр.

6.2 Закрывание дверцы

1. Прочистите уплотнители дверцы.

7. УСТАНОВКА



ВНИМАНИЕ!

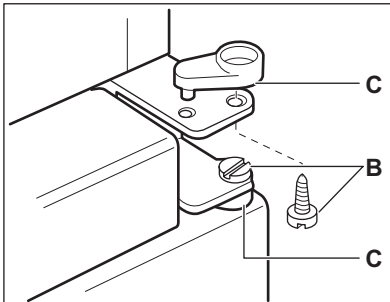
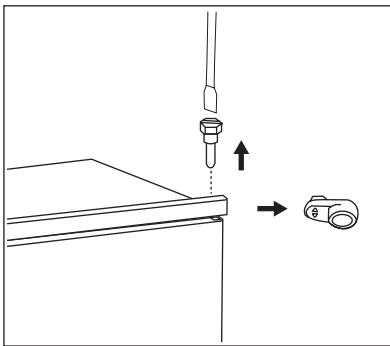
Перед установкой прибора внимательно прочитайте "Информацию по технике безопасности" для обеспечения собственной безопасности и правильной эксплуатации прибора.

7.1 Размещение

Устанавливайте холодильник в месте, где температура окружающей среды соответствует климатическому классу, указанному на табличке с техническими данными:

Климатический класс	Температура окружающей среды
SN	от +10°C до +32°C
N	от +16°C до +32°C
ST	от +16°C до +38°C
T	от +16°C до +43°C

7.3 Перевешивание дверцы



7.2 Подключение к электросети

Перед включением прибора в сеть удостоверьтесь, что напряжение и частота, указанные в табличке технических данных, соответствуют параметрам вашей домашней электрической сети.

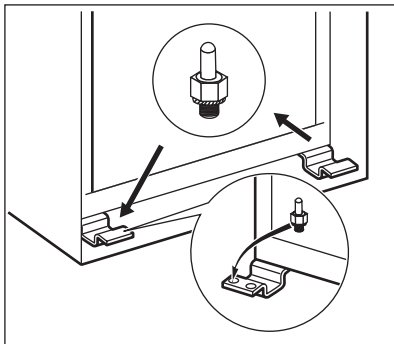
Прибор должен быть заземлен. С этой целью вилка сетевого шнура имеет специальный контакт заземления. Если розетка электрической сети не заземлена, выполните отдельное заземление прибора в соответствии с действующими нормами, поручив эту операцию квалифицированному электрику.

Изготовитель снимает с себя всякую ответственность в случае несоблюдения вышеуказанных правил техники безопасности.

Данное изделие соответствует директивам Европейского Союза.

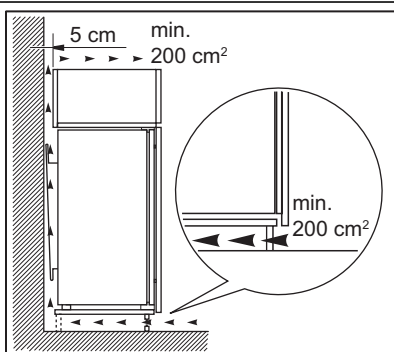
Дверца прибора открывается вправо. Если необходимо, чтобы дверца открывалась влево, то выполните следующие действия, прежде чем устанавливать прибор:

- Открутите верхний винт и снимите прокладку.
- Снимите верхний винт и верхнюю дверцу.
- Вывинтите винты (B) и шайбы (C).



- Снимите нижнюю дверцу.
 - Открутите нижний винт.
- На противоположной стороне:
- Установите нижний винт.
 - Установите нижнюю дверцу.
 - Вставьте винты (В) и шайбы (С) в среднюю петлю на противоположной стороне.
 - Установите верхнюю дверцу.
 - Затяните шайбу и верхний винт.

7.4 Требования по вентиляции



Необходимо обеспечить достаточную циркуляцию воздуха с задней стороны прибора.

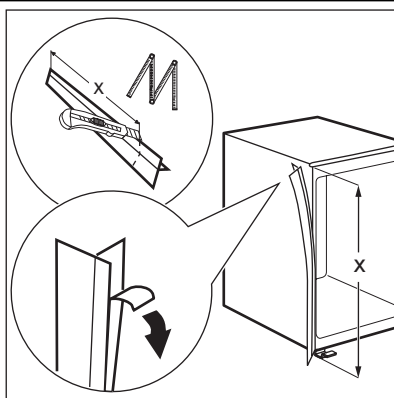
7.5 Установка прибора

Выполните указанные ниже действия.

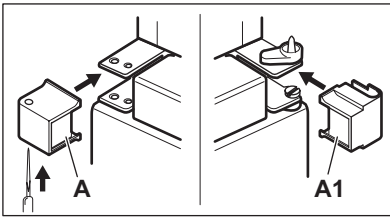


ПРЕДУПРЕЖДЕНИЕ!

Убедитесь, что перемещение сетевого шнура не затруднено.

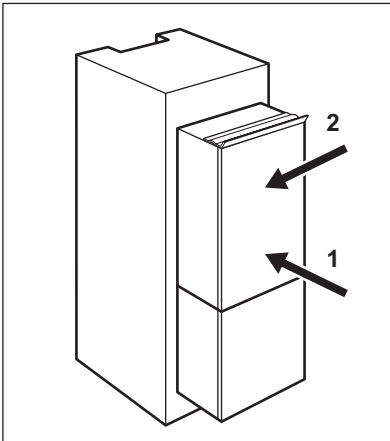


Если необходимо, отрежьте и прикрепите самоклеющуюся уплотняющую прокладку к прибору, как показано на рисунке.



Просверлите крышку петли А, как показано на рисунке.

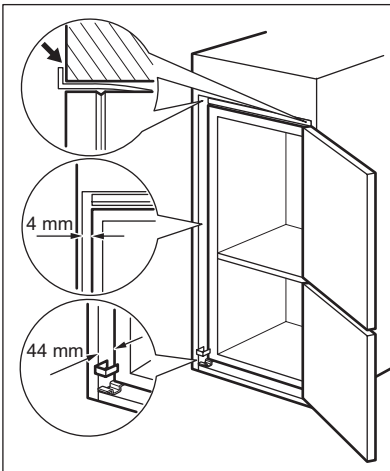
Поставьте крышки А и А1 (из пакета с принадлежностями) на среднюю петлю.



Установите прибор в нишу.

Сдвиньте прибор в направлении, указанном стрелкой (1), так чтобы верхняя крышка зазора уперлась в кухонный шкаф.

Сдвиньте прибор в направлении, указанном стрелкой (2), к боковой стенке кухонного шкафа, на которой нет петель.



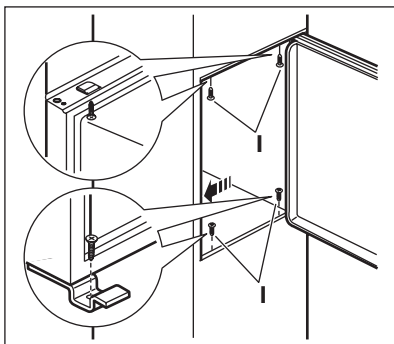
Отрегулируйте положение прибора внутри ниши.

Убедитесь, что расстояние между прибором и передним краем кухонного шкафа составляет 44 мм.

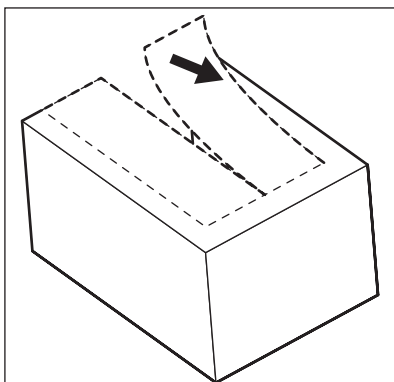
Крышка нижней петли (находится в пакете с принадлежностями) обеспечивает надлежащее расстояние между кухонной мебелью и прибором.

Убедитесь, что ширина зазора между прибором и кухонным шкафом равняется 4 мм.

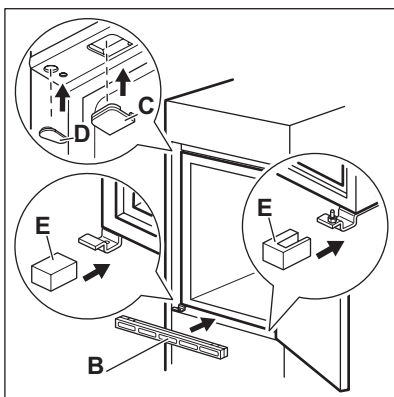
Откройте дверцу. Установите крышку нижней петли.



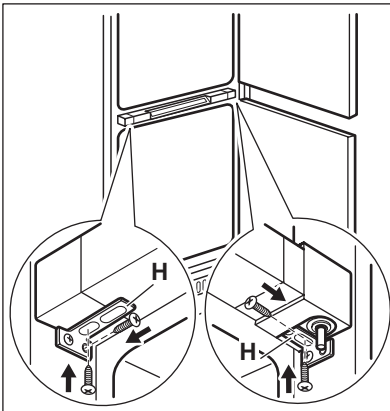
Закрепите прибор внутри ниши 4-мя винтами.



Удалите соответствующую деталь крышки петли (E). Если дверная петля находится справа, то следует удалить деталь DX; в противном случае удалите деталь SX.

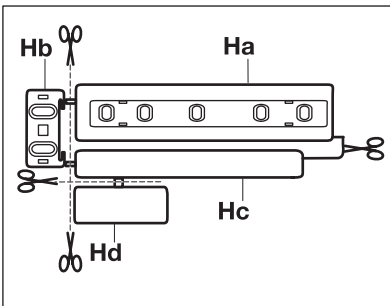


Установите крышки (C, D) в выемки и отверстия под петли.
Установите вентиляционную решетку (B).
Наденьте крышки петли (E) на петлю.

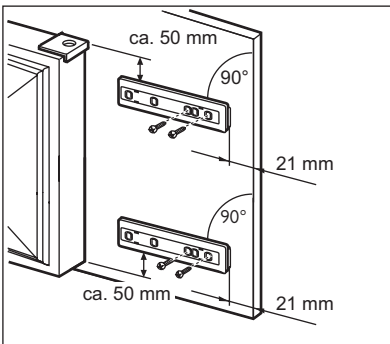


Если прибор примыкает к стенке кухонной мебели:

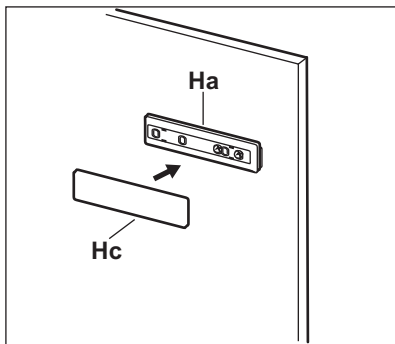
1. Ослабьте винты в крепежных скобах (H)
2. Переместите скобы (H)
3. Затяните винты.



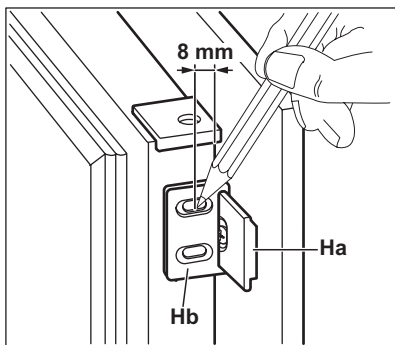
Отделите друг от друга детали (Ha), (Hb), (Hc) и (Hd).



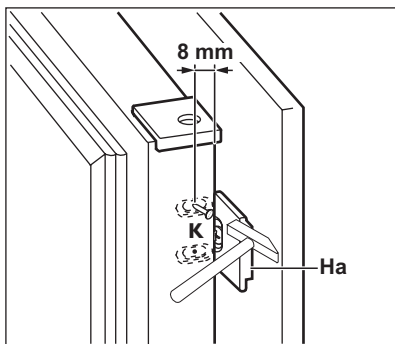
Прикрепите деталь (Ha) к внутренней стороне кухонного шкафа.



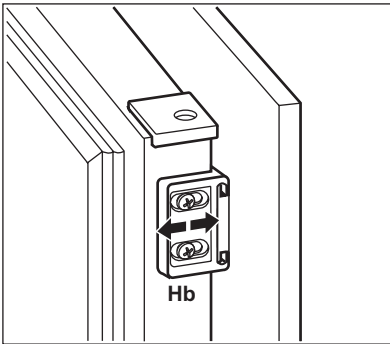
Надавив, соедините деталь (Hc) с деталью (Ha).



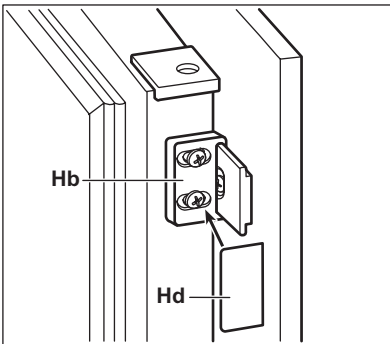
Откройте дверцу прибора и дверцу кухонной мебели под углом 90°. Вставьте маленькую планку (Hb) в направляющую (Ha). Совместите друг с другом дверцу прибора и дверцу кухонной мебели, затем наметьте отверстия.



Снимите кронштейны и отметьте расстояние 8 мм от внешнего края дверцы: это место для гвоздя (K).



Снова установите маленькую планку на направляющую и закрепите ее прилагающимися винтами.
Выровняйте дверцу кухонного шкафа и дверцу прибора, регулируя положение детали (Hb).



Надавлив, соедините деталь (Hd) с деталью (Hb).

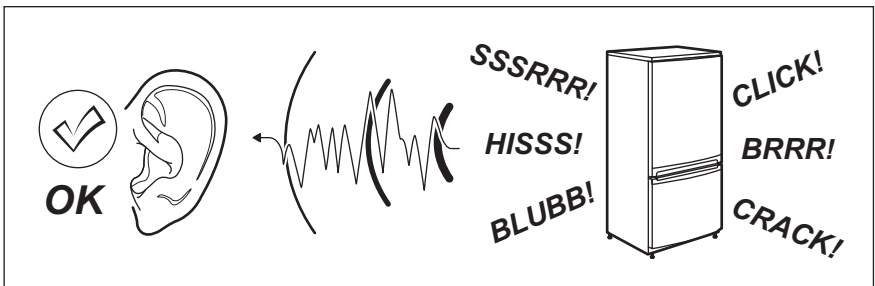
В завершение проверьте, чтобы:

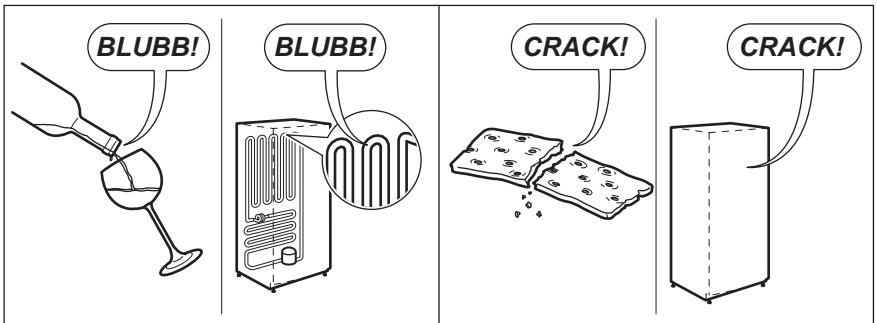
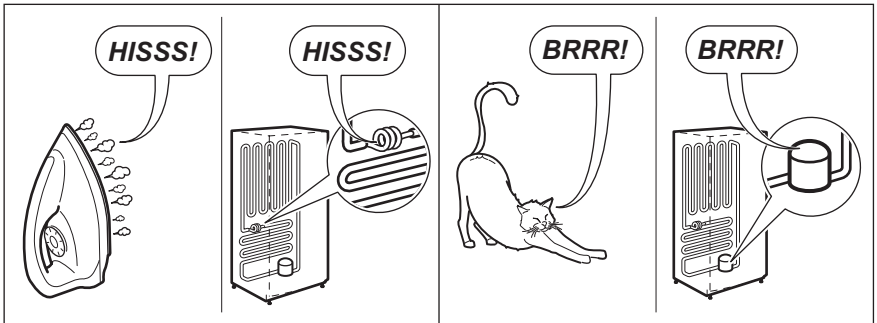
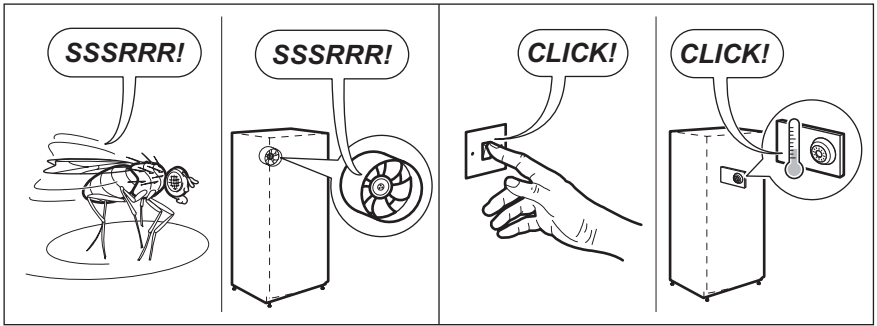
- все винты были затянуты;
- уплотняющая прокладка плотно прилегла к корпусу холодильника;

- дверца как следует открывалась и закрывалась.

8. ШУМЫ ПРИ РАБОТЕ

При нормальных условиях работы слышны некоторые звуки (работы компрессора, циркуляции хладагента).







9. ТЕХНИЧЕСКИЕ ДАННЫЕ

Размеры ниши для встраивания		
Высота	1850 мм	
Ширина	560 мм	
Глубина	560 мм	
Время повышения температуры	21 час	
Напряжение	230-240 В	
Частота	50 Гц	

Технические данные указаны на паспортной табличке на левой стенке внутри прибора и на табличке энергопотребления.

10. ОХРАНА ОКРУЖАЮЩЕЙ СРЕДЫ

Материалы с символом  следует сдавать на переработку. Положите упаковку в соответствующие контейнеры для сбора вторичного сырья. Принимая участие в переработке старого электробытового оборудования, Вы помогаете защитить окружающую среду и

здоровье человека. Не выбрасывайте вместе с бытовыми отходами бытовую технику, помеченную символом . Доставьте изделие на местное предприятие по переработке вторичного сырья или обратитесь в свое муниципальное управление.



Дата производства данного изделия указана в серийном номере (serial number), где первая цифра номера соответствует последней цифре года производства, вторая и третья цифры номера – порядковому номеру недели. Например, серийный номер 11012345 означает, что изделие произведено на десятой неделе 2011 года.

VSEBINA

1. VARNOSTNA NAVODILA	65
2. UPRAVLJALNA PLOŠČA	67
3. VSAKODNEVNA UPORABA	69
4. KORISTNI NAMIGI IN NASVETI	71
5. VZDRŽEVANJE IN ČIŠČENJE	72
6. KAJ STORITE V PRIMERU.....	73
7. NAMESTITEV	75
8. ZVOKI	81
9. TEHNIČNI PODATKI	83
10. SKRIB ZA VARSTVO OKOLJA	83

MISLIMO NA VAS

Zahvaljujemo se vam za nakup Electroluxove naprave. Izbrali ste izdelek, ki vključuje desetletja profesionalnih izkušenj in izboljšav. Inovativen in eleganten je bil zasnovan z mislijo na vas. Kadarkoli ga boste uporabili, ste lahko prepričani v zagotovitev odličnih rezultatov.

Dobrodošli pri Electroluxu.

Obiščite našo spletno stran za:



nasvete glede uporabe, brošure, odpravljanje motenj, servisne informacije:
www.electrolux.com



registrirajte vaš izdelek za boljši servis:
www.electrolux.com/productregistration



kupite dodatke, potrošni material in originalne nadomestne dele za vaš aparat:
www.electrolux.com/shop

POMOČ STRANKAM IN SERVIS

Priporočamo uporabo originalnih nadomestnih delov.

Ko kličete servis, imejte pri roki naslednje podatke.

Podatke najdete na ploščici s tehničnimi podatki. Model, PNC, serijska številka.



Opozorilo / Pozor - varnostne informacije.



Splošne informacije in nasveti



Okoljske informacije

Pridržujemo si pravico do sprememb.

1. VARNOSTNA NAVODILA

Pred vgradnjo in prvo uporabo hladilnika natančno preberite navodila za uporabo, vključno z navesti in opozorili. S tem zagotovite varno in pravilno uporabo. V izogib nepotrebnim napakam in nesrečam poskrbite, da bodo vsi uporabniki hladilnika podrobno seznanjeni z njegovim delovanjem in varnostnimi funkcijami. Navodila shranite in poskrbite, da ob selitvi ali prodaji ostanejo s hladilnikom. Tako zagotovite, da so vsi kasnejši uporabniki ustrezno seznanjeni z načinom uporabe in varnim delovanjem. Zaradi varnosti uporabnikov in opreme izvedite varnostne ukrepe, opisane v navodilih za uporabo. Proizvajalec ni odgovoren za poškodbe, do katerih pride ob neizvedenih ukrepih.

1.1 Varnost otrok in občutljivih oseb

- Hladilnika naj ne uporabljajo osebe (vključno z otroci) z omejenimi telesnimi, čutnimi ali razumskimi sposobnostmi oz. zmanjšanimi izkušnjami in znanjem, razen v primeru, ko je oseba, ki je odgovorna za njihovo varnost, zagotovila nadzor oz. jih natančno seznanila z uporabo hladilnika.

Zagotovite ustrezen nadzor otrok in preprečite igranje s hladilnikom.

- Embalažo odstranite izven dosega otrok. Obstaja nevarnost zadušitve.
- Ko odstranujete rabljen hladilnik, izvlecite vtič iz omrežne vtičnice, odrežite priključni kabel (čim bližje hladilniku) in odstranite vrata. Tako preprečite, da bi bili otroci izpostavljeni nevarnosti udara električnega toka ali bi se zaprli v hladilnik.
- Če ste s tem hladilnikom zamenjali starejši model, ki ima namesto magnetnega tesnjenja vrat uporabljeno zaskočno (patentno) ključavnico na vratih, pred odstranjevanjem rabljene hladilnika pokvarite ključavnico (da ne bo več možno zaklepanje). Na ta način preprečite, da rabljen hladilnik postane smrtno nevarna past.

1.2 Splošna varnostna navodila



OPOZORILO!

Prezračevalne odprtine na ohišju naprave ali vgradni konstrukciji naj ne bodo prekrite.

- Naprava je namenjena hrambi hrane in/ali pijače v običajnem gospodinjstvu, kot je opisano v teh navodilih za uporabo.
- Za pospeševanje odtajevanja ne uporabljajte mehanske naprave ali umetnih sredstev.
- V hladilnih napravah ne uporabljajte drugih električnih naprav (kot so aparati za sladoled), razen če jih za ta namen odobri proizvajalec.
- Ne poškodujte hladilnega krogotoka.
- Znotraj hladilnega krogotoka naprave se nahaja hladilno sredstvo izobutan (R600a), naravni plin z visoko stopnjo okoljske neoporečnosti, ki pa je vseeno vnetljiv.

Pazite, da se med prevozom in nameščanjem naprave ne poškodujejo sestavni deli hladilnega krogotoka.

Če se hladilni krogotok poškoduje, naredite naslednje:

- izogibajte se odprtemu ognju in virom vžiga,
- temeljito prezračite prostor, kjer stoji naprava.
- Vsakršno spreminjanje lastnosti izdelka ali samega izdelka je nevarno. Poškodbe kabla lahko povzročijo kratek stik, požar in/ali električni udar.



OPOZORILO!

Da se izognete nevarnosti, mora vse električne dele (električni kabel, vtič, kompresor) zamenjati pooblaščen zastopnik ali usposobljeno servisno osebje.

1. Električnega kabla ni dovoljeno podaljševati.
2. Pazite, da z zadnjim delom naprave ne stisnete ali poškodujete vtiča. Stisnjen ali poškodovan vtič se lahko pregreje in povzroči požar.
3. Poskrbite, da boste imeli dostop do električnega vtiča naprave.
4. Električnega priključnega kabla ne vlečite.
5. Če je vtičnica za električni vtič zrahljana, vanjo ne vstavljajte vtiča. Lahko pride do električnega udara ali požara.
6. Naprave ne smete uporabljati brez nameščenega pokrova žarnice (če je predviden) za notranjo osvetlitev.

- Naprava je težka. Bodite previdni, ko jo premikate.
- Ne odstranite ali se dotikajte elementov v predalih zamrzovalnika, če imate mokre/vlažne roke, ker lahko pride do odrgnin ali ozeblin na koži.
- Naprava ne sme biti dlje časa izpostavljena neposrednemu soncu.
- Žarnice (če so predvidene) v tej napravi so posebne vrste, namenjene le uporabi v gospodinjskih aparatih. Niso primerne za osvetlitev prostora.

1.3 Vsakodnevna uporaba

- Na plastične dele hladilnika ne postavljajte vročih posod.
- V hladilniku ne hranite vnetljivih plinov in tekočin, ker lahko eksplodirajo.
- Živil ne postavljajte neposredno ob izstopno odprtino za zrak na zadnji steni. (Če ima naprava funkcijo samodejnega odtaljevanja)
- Odtajanih zamrznjenih živil ni dovoljeno ponovno zamrzniti.
- Embalarana zamrznjena živila shranjujte v skladu z navodili proizvajalca živil.
- Natančno upoštevajte priporočila proizvajalca hladilnika za shranjevanje živil. Oglejte si ustrezna navodila.
- Pijač z ogljikovo kislino ali penečih pijač ne shranjujte v zamrzovalniku, ker nastane pritisk na posodo, ki lahko eksplodira in povzroči škodo hladilnika.
- Ledene lizike lahko povzročijo ozeblino, če jih zaužijete takoj po jemanju iz zamrzovalnika.

1.4 Vzdrževanje in čiščenje

- Pred vzdrževanjem izklopite napravo in izključite vtič iz vtičnice.
- Naprave ne čistite s kovinskimi predmeti.
- Za odstranjevanje zmrzali z naprave ne uporabljajte ostrih predmetov. Uporabite plastično strgalo.
- Redno preverjajte odvod za odtajano vodo v hladilniku. Odvod po potrebi očistite. Če je odvod zamašen, se bo voda nabirala na dnu naprave.

1.5 Namestitve



Za priključitev na električno napetost dosledno upoštevajte navodila v posebnih točkah.


- Odstranite embalažo in preverite hladilnik glede morebitnih poškodb. Če je hladilnik poškodovan, ga ne priključite. Morebitne poškodbe takoj sporočite v trgovino, kjer ste hladilnik kupili. V tem primeru ohranite embalažo.
- Priporočamo, da pred priključitvijo hladilnika počakate najmanj štiri ure, da olje steče nazaj v kompresor.
- Okoli hladilnika mora biti zagotovljeno ustrezno kroženje zraka, da ne pride do pregrevanja. Za doseg zadostnega zračenja upoštevajte navodila za pravilno namestitvev.
- Če je le možno, naj bo zadnja stran hladilnika obrnjena proti steni, da je preprečeno dotikanje vročih delov (kompresorja, kondenzatorja) in posledičnih opeklin.
- Hladilnik ne sme biti nameščen poleg radiatorjev ali štedilnikov.
- Električni vtič mora biti dostopen tudi po namestitvi hladilnika.
- Priključite le na vodovodni sistem s pitno vodo (Če je predvidena vodovodna napeljava).

1.6 Servis

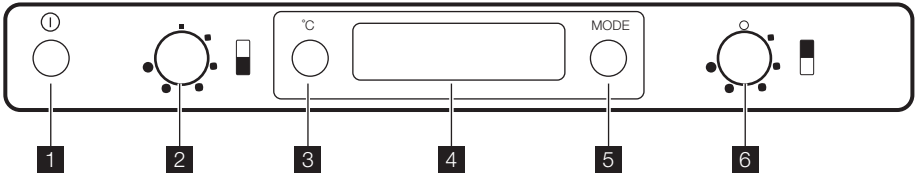
- Vsa električna dela, potrebna za servisiranje naprave, mora izvesti usposobljen električar ali strokovno usposobljena oseba.
- Izdelek lahko servisira samo pooblaščen servisier, ki mora uporabljati samo originalne domaestne dele

1.7 Varstvo okolja



Hladilnik ne vsebuje plinov, ki bi lahko poškodovali ozonsko plast - niti v hladilnem krogotoku, niti v izolacijskih materialih. Hladilnika ni dovoljeno odstranjevati skupaj z običajnimi gospodinjskimi odpadki. Izolacijska pena vsebuje vnetljive pline: hladilnik odstranite v skladu z veljavnimi predpisi, ki jih dobite na ustreznem občinskem uradu. Izogibajte se poškodbam hladilne enote, predvsem na zadnji strani poleg toplotnega izmenjevalnika. Materiali, ki so uporabljeni pri tej napravi in so označeni s simbolom , se lahko reciklirajo.

2. UPRAVLJALNA PLOŠČA



1 Stikalo za VKLOP/IZKLOP

2 Regulator temperature v zamrzovalniku

3 Tipka za prikaz temperature hladilnika in zamrzovalnika

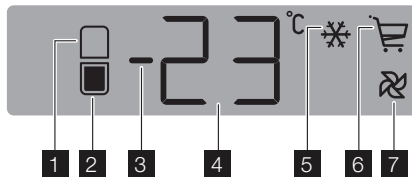
4 Prikazovalnik

Prikazovalnik

5 Funkcijska tipka

Stikalo za ponastavitev alarma

6 Regulator temperature v hladilniku



1 Indikator hladilnika

2 Indikator zamrzovalnika

3 Indikator pozitivne ali negativne temperature

4 Prikazovalnik temperature

5 Funkcija Action Freeze

6 Funkcija Shopping

7 Funkcija FreeStore

2.1 Vklp

Ko vtaknete vtič v vtičnico, če prikazovalnik ni osvetljen, pritisnite stikalo za VKLOP/IZKLOP. Takoj po vklopu naprave se na upravljalni plošči prikažejo naslednji signali:

- Indikator pozitivne ali negativne temperature je pozitiven, ko je temperatura pozitivna
- Temperatura utripa, ozadje zaslona je rdeče barve, oglasi se zvočni signal.

Pritisnite funkcijsko tipko in zvočni signal se bo izklopil (glejte tudi »Opozorilo previsoke temperature«).

Nastavite zeleno temperaturo (glejte poglavje "Regulacija temperature").

2.2 Izklop

Napravo izklopite tako, da več kot eno sekundo držite pritisnjeno stikalo za VKLOP/IZKLOP. Nato se bo prikazalo odštevanje temperature -3-2-1.

Ko je naprava izklopljena, se izklopi tudi prikazovalnik.

2.3 Izklop hladilnika

Za izklop hladilnega dela obrnite regulator za nastavitev temperature hladilnika v nasprotni smeri urnega kazalca v položaj »O«.

Zamrzovalni del bo še naprej deloval.

Ko je hladilni del izklopljen, je prikazana samo temperatura zamrzovalnega dela.

V tem primeru je osvetlitev hladilnega dela izklopljena.

2.4 Prikaz temperature

Ob vsakem pritisku tipke za prikaz temperature hladilnika z zamrzovalnikom prikazovalnik prikazuje v zaporedju:

1. – Sveti indikator hladilnika.

- Prikazovalnik prikazuje zadnjo nastavljenno temperaturo hladilnika.
2. - Sveti indikator zamrzovalnika.⁴⁾
- Prikazovalnik prikazuje zadnjo nastavljenno temperaturo zamrzovalnika.

2.5 Meni funkcij

Ob vsakem pritisku funkcijske tipke se vklopijo naslednje funkcije v smeri urnega kazalca:

- Funkcija Action Freeze
- Funkcija Shopping
- Funkcija FreeStore
- Brez simbola: običajno delovanje.



Kadarkoli lahko **VKLOPITE** eno funkcijo.

Za IZKLOP funkcij pritisčajte funkcijsko tipko, dokler ni prikazana nobena ikona.

2.6 Regulacija temperature

Temperaturo v napravi uravnavamo z regulatorjem temperature.

Temperaturo hladilnega dela lahko uravnavamo z vrtenjem regulatorja temperature v hladilniku in lahko znaša od +2 °C do +8 °C.

Temperaturo zamrzovalnega dela lahko uravnavamo z vrtenjem regulatorja temperature v zamrzovalniku in lahko znaša od -15 °C do -24 °C. Za pravilno shranjevanje živil je treba nastaviti naslednji temperaturi:

+5°C v hladilniku,
-18°C v zamrzovalniku.

Med običajnim delovanjem prikazovalnik temperature prikazuje trenutno nastavljeno temperaturo.

Napravo upravljajte na naslednji način:

- regulator temperature obrnite v smeri urnega kazalca, da dosežete najnižjo temperaturo.
- za dosego najšibkejše ohlajenosti obrnite regulator temperature v nasprotni smeri urnega kazalca.

Vmesni položaj je ponavadi najprimernejši.


Vendar pa je treba točno nastavitev izbrati ob upoštevanju, da je temperatura v napravi odvisna od:

- temperature v prostoru,
- pogostosti odpiranja vrat,
- količine shranjenih živil,
- prostora, kjer se naprava nahaja.

4) V običajnih pogojih.

2.7 Funkcija Shopping

Če želite dati v hladilnik večjo količino tople hrane, na primer po nakupu, predlagamo, da vklopite funkcijo Shopping, da hitreje ohladite izdelke in se s tem izognete segrevanju ostale hrane v hladilniku.

Funkcijo Shopping vklopite s pritiskanjem funkcijske tipke (po potrebi večkrat), dokler se ne prikaže ustrezna ikona .

Po približno šestih urah se funkcija Shopping samodejno izklopi.


Med delovanjem funkcije Shopping se samodejno vklopi tudi ventilator v hladilniku.




Ventilator v hladilniku se samodejno vklopi tudi, ko je temperatura v prostoru visoka (več kot 32 °C), tudi če funkcija Shopping ni vklopljena.

Funkcijo je mogoče kadarkoli izklopiti s pritiskom funkcijske tipke (glejte »Meni funkcij«).

2.8 Funkcija FreeStore

Funkcijo vklopite s pritiskanjem funkcijske tipke (po potrebi večkrat), dokler se ne prikaže ustrezna ikona .

V tem primeru ventilator deluje neprekinjeno.

Funkcijo lahko kadarkoli izklopite s pritiskanjem funkcijske tipke, dokler ikona  ne izgine.



Če se funkcija vklopi samodejno, ikona FreeStore ni prikazana (glejte »Vsakodnevna uporaba«).

Če vklopite funkcijo FreeStore, se poveča poraba električne energije.

2.9 Action Freeze - funkcija

Za zamrzovanje svežih živil vključite funkcijo Action Freeze. Večkrat pritisnite na funkcijsko tipko, dokler se ne pojavi ustrezna ikona.

Ta funkcija se po 52-ih urah samodejno izklopi.

Funkcijo lahko s pritiskom na funkcijsko tipko kadarkoli izključite (glejte poglavje "Meni s funkcijami").


2.10 Opozorilo previsoke temperature

Povišanje temperature v zamrzovalniku (na primer zaradi prekinitve napajanja) ponazarjajo:

- utripajoča temperatura,
- utripajoč indikator zamrzovalnika (indikator zamrzovalnika / indikator alarma za odprta vrata),

- rdeče obarvan prikazovalnik,
 - zvočni signal.
- Ko se ponovno vzpostavijo normalni pogoji:
- se zvočni signal izklopi,
 - vrednost temperature še naprej utripa,
 - prikazovalnik ostane rdeč.

Ko za izklop alarma pritisnete funkcijsko tipko / stikalo za ponastavitev alarma, se na prikazoval-

niku  za nekaj sekund prikaže najvišja dosežena temperatura v notranjosti zamrzovalnika. V tem trenutku prikazovalnik preneha utripati, njegova osvetlitev pa se spremeni z rdeče na belo.

Med alarmom le-tega lahko izklopite s pritiskom funkcijske tipke / stikala za ponastavitev alarma. Prikazovalnik ostane rdeč, dokler niso vzpostavljene običajni pogoji shranjevanja.

3. VSAKODNEVNA UPORABA

3.1 Čiščenje notranjosti

Pred prvo uporabo hladilnika očistite notranjost in vso notranjo opremo. Za čiščenje uporabite mlačno vodo z nevtralnimi milom, da odstranite tipičen vonj po novem izdelku. Hladilnik nato obrišite do suhega.



Ne uporabljajte detergentov ali grobih praškov, ker lahko poškodujete premaz.

3.2 Zamrzovanje svežih živil

Zamrzovalnik je primeren za zamrzovanje svežih živil in dolgotrajno shranjevanje zamrznjenih in globoko zamrznjenih živil.

Za zamrzovanje svežih živil vklopite funkcijo Fast Freeze vsaj 24 ur prej, preden v zamrzovalni predal položite živila, ki jih želite zamrzniti. Sveža živila, ki jih želite zamrzniti, položite v predal Fast Freeze, ker je najhladnejši. Največja količina živil, ki jo lahko zamrznete v 24 urah, je navedena na **ploščici za tehnične navedbe**, nalepki v notranjosti naprave.

Postopek zamrzovanja traja 24 ur: v tem času ne dodajajte drugih živil za zamrzovanje.



Kdaj uporabiti funkcijo Fast Freeze:

približno 6 ur pred	vstavljanjem manjših količin svežih živil (približno 5 kg)
približno 24 ur pred	vstavljanjem največje količine živil (oglejte si ploščico za tehnične navedbe)
ni potrebno	ob vstavljanju zamrznjene hrane
ni potrebno	ob vstavljanju manjših količin svežih živil dnevno - največ 2 kg

3.3 Shranjevanje zamrznjene hrane

Ob prvem vklopu ali po daljšem obdobju neuporabe naj zamrzovalnik vsaj dve uri deluje pri najvišji nastavitvi, preden vanj položite živila.



V primeru nenamernega odtajanja, npr. da je izpad električnega toka daljši od vrednosti, navedene v razpredelnici tehničnih podatkov pod »Čas naraščanja temperature«, morate odtajana živila porabiti hitro ali takoj skuhati in ponovno zamrzniti.

3.4 Priprava ledenih kock

Hladilnik ima najmanj en modelček za pripravo ledenih kock. V modelčke nalijte vodo in jih vstavite v zamrzovalnik.



Za odstranjevanje modelčkov iz zamrzovalnika ne uporabljajte kovinskih predmetov.

3.5 Hladilni akumulatorji

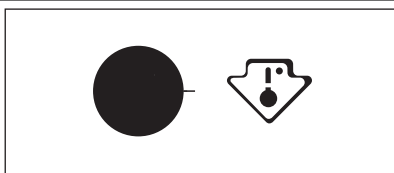
V zamrzovalniku je najmanj en hladilni akumulator, ki podaljša čas shranjevanja v primeru izpada električne napetosti ali okvare.

3.6 Odtaljevanje

Globoko zamrznjena oz. zamrznjena živila se pred uporabo lahko odtajajo v hladilniku ali pri sobni temperaturi, odvisno od časa, ki ga imate na voljo za ta postopek.

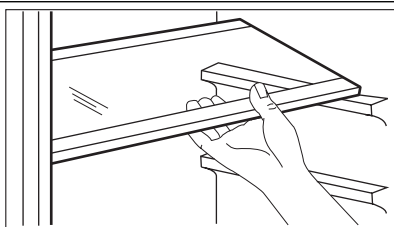
Manjše kose lahko skuhate tudi zamrznjene, neposredno iz zamrzovalnika: kuhanje bo v tem primeru trajalo dalj časa.

3.7 Prikazovalnik temperature



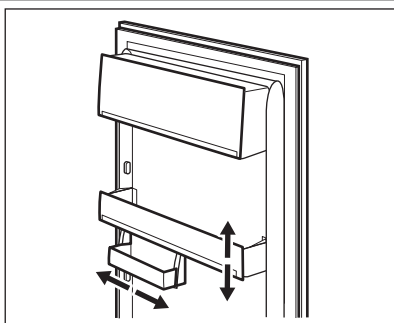
Ta naprava je na prodaj v Franciji. V skladu s predpisi, ki veljajo v tej državi, mora vključevati posebno napravo (glej sliko), nameščeno v spodnjem predalu hladilnika, za prikaz najhladnejšega predela v njem.

3.8 Premične police



Stene hladilnika so opremljene s številnimi vodili, da so lahko police postavljene tako, kot želite. Za boljši izkoristek prostora lahko sprednje police polovične širine položite preko zadnjih.

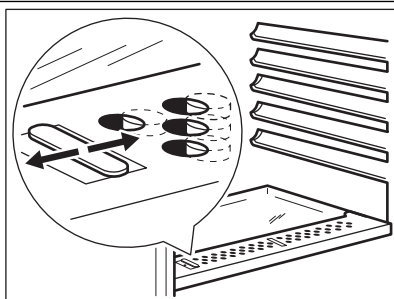
3.9 Nameščanje vratnih polic



Da bi lahko shranili zavitke hrane različnih velikosti, so lahko vratne police nameščene na različnih višinah.

Za spreminjanje višine nadaljujte na naslednji način: postopoma vlecite police v smeri puščic, dokler jih ne odstranite, nato pa jih poljubno namestite.

3.10 Nadzor vlage

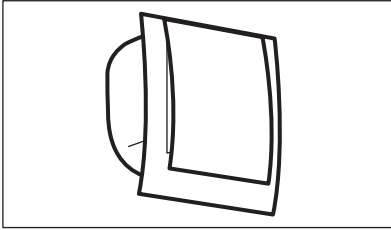


Steklena polica vključuje mehanizem z odprtinami (nastavljiv z drsnikom), ki omogoča reguliranje temperature v predalu(ih) za zelenjavo.

Ko so prezračevalne odprtine zaprte: se naravna vlaga hrane v predelkih za sadje in zelenjavo ohrani dlje časa.

Ko so prezračevalne odprtine odprte: večje kroženje zraka povzroči nižjo stopnjo vlage v zraku v predelkih za sadje in zelenjavo.

3.11 FreeStore



Predal hladilnika je opremljen z napravo, ki omogoča hitro hlajenje živil in bolj enakomerno temperaturo v predalu.

Ta naprava se po potrebi vklopi samodejno, na primer za hitro obnovitev temperature, ko odprete vrata ali pri visoki okoljski temperaturi.

Omogoča vam ročen vklop naprave po potrebi (glejte »Funkcija FreeStore«).



Delovanje FreeStore se zaustavi, ko so vrata odprta, in se ponovno zažene, ko jih zaprete.

4. KORISTNI NAMIGI IN NASVETI

4.1 Nasveti za varčevanje z energijo

- Vrat ne odpirajte prepogosto ter jih ne držite odprta dalj časa, kot je nujno potrebno.
- Če je temperatura okolice visoka, regulator temperature na visoki nastavitvi in je hladilnik polno naložen, lahko kompresor neprekinjeno deluje, kar povzroči nastanek ivja ali ledu na izparilniku. V tem primeru zavrtite regulator temperature na nizko nastavev, da omogočite samodejno oddaljevanje in tako zmanjšate porabo energije.

4.2 Nasveti za shranjevanje svežih živil

Za najboljše rezultate:

- v hladilniku ne shranjujte toplih živil ali hlapljivih tekočin
- živila pokrijte ali ovijte, predvsem živila z močnim vonjem
- živila namestite tako, da je okoli njih omogočeno prosto kroženje zraka

4.3 Nasveti za shranjevanje živil

Uporabni nasveti:

Meso (vse vrste): zavijte v polivinilaste vrečke in odložite na stekleno polico nad predalom za zelenjavo.

Zaradi varnosti je takšno shranjevanje dopustno največ dva dni.

Kuhana živila, hladne jedi itd.: pokrijte in jih odložite na katerokoli policco.

Sadje in zelenjava: temeljito očistite in odložite v poseben (posebne) predal(e).

Maslo in sir: postavite v posebne neprodušne posode ali zavijte v aluminijasto folijo oz. vstavite v polivinilaste vrečke, da v čim večji meri preprečite dostop zraka.

Steklenice mleka: biti morajo zaprte; shranjujte jih v stojalu za steklenice v vratih.

Banan, krompirja, čebule in česna ni dovoljeno shranjevati v hladilniku, če niso zapakirani.

4.4 Nasveti za zamrzovanje

Nekaj pomembnih nasvetov za čim boljši postopek zamrzovanja:

- največja količina živil, ki jih lahko zamrznete v času 24 ur je prikazana na napisni ploščici;
- postopek zamrzovanja traja 24 ur; med tem časom ne dodajajte drugih živil za zamrznitev;
- zamrznete lahko samo visoko kakovostna, sveža in temeljito očiščena živila;
- živila razdelite v manjše zavoje, da hitreje in popolnoma zamrznejo, pozneje pa lahko odložite samo količino, ki jo potrebujete;
- živila zavijte v aluminijasto folijo oz. vstavite v polivinilaste vrečke, da zagotovite neprodušnost;
- preprečite, da bi se sveža, nezamrzjena živila dotikala zamrznenih živil, ker bi se lahko pri tem povišala temperatura slednjih;

- pusta živila se shranjujejo bolje in daljši čas kot mastna živila; sol skrajša čas shranjevanja živil;
- če ledene kocke zaužijete takoj po jemanju iz zamrzovalnika, lahko pride do ozeblin;
- priporočamo, da na posamezne pakete napišete datum, da zagotovite pregled nad časom shranjevanja.
- prepričajte se, da je imel prodajalec zamrznjena živila primerno shranjena,
- poskrbite, da bodo zamrznjena živila iz trgovine v zamrzovalnik prenesena v najkrajšem možnem času,
- vrat ne odpirajte pogosto in jih ne puščajte odprtih dlje, kot je potrebno,
- odtajana živila hitro izgubijo kakovost in jih ne smete ponovno zamrzniti,
- ne prekoračite obdobja zamrzovanja, ki ga navede proizvajalec živil.

4.5 Nasveti za shranjevanje zamrznjenih živil

Za najboljšo učinkovitost naprave morate narediti naslednje:

5. VZDRŽEVANJE IN ČIŠČENJE



PREVIDNOST!

Pred vzdrževalnimi deli izklopite hladilnik iz omrežne napetosti.



Hladilnik vsebuje ogljikovodike v hladilni enoti; vzdrževalna dela in ponovno polnjenje lahko izvajajo samo pooblašteni tehniki.

5.1 Redno čiščenje

Napravo morate redno čistiti:

- Veliko čistil za kuhinjske površine vsebuje kemikalije, ki lahko uničijo/poškodujejo plastiko, uporabljeno v tej napravi. Zato za čiščenje notranjih in zunanjih površin uporabite mehko krpo, izprano s toplo vodo in emulzijo blagega mila.



Za zunanje površine ne uporabljajte čistil ali abrazivnih past, ker poškodujejo barvo ali prevleko za zaščito pred prstnimi odtisi iz nerjavnega jekla.

- Redno preverjajte vratna tesnila in jih očistite, da na njih ne bo ostankov hrane in umazanije.
- Splaknite in posušite.



Cevi in/ali kablov v omari ne smete vleči, premikati ali jih poškodovati. Pazite, da ne poškodujete hladilnega sistema.

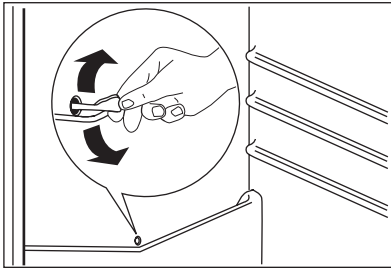
Hladilnik po čiščenju ponovno priključite na omrežno napetost.

5.2 Časi nedelovanja

Če hladilnika dalj časa ne boste uporabljali, izvedite naslednje ukrepe:

- **napravo izključite iz električnega omrežja**
 - odstranite vsa živila
 - odtajajte (če je predvideno) in očistite napravo ter vso opremo,
 - vrata hladilnika pustite priprta, da preprečite nastanek neprijetnih vonjav.
- Če ostane hladilnik vključen, prosite nekoga, da občasno pogleda, če se ni hrana v njem pokvarila zaradi morebitnega izpada elektrike.

5.3 Odmrzovanje hladilnika



Med običajno uporabo se ob vsaki zaustavitvi kompresorja ivje samodejno odtaja z izparilnika v hladilnem prostoru. Odtajana voda odteka skozi odprtino za odtekanje vode v posebno posodo na zadnji strani naprave nad kompresorjem, kjer izhlapi.

Redno čistite odprtino za odtekanje odtajane vode na sredini kanala hladilnega prostora in s tem preprečite prelivanje in kapljanje vode po živilih v notranjosti. Za to uporabite priloženo posebno čistilno palčko, ki je že vstavljena v odprtino za odtekanje vode.

5.4 Odtaljevanje zamrzovalnika

Zamrzovalnik ima pri tem modelu uporabljeno tehnologijo "No frost". To pomeni, da se v zamrzovalniku med delovanjem ne nabira ivje - niti na notranjih stenah, niti na živilih.

To je doseženo z neprekinjenim kroženjem hladnega zraka v notranjosti. Zrak poganja samodejno krmiljen ventilator.

6. KAJ STORITE V PRIMERU...



OPOZORILO!

Pred odpravljanjem težav izvalcite vtič iz omrežne vtičnice.

Težave, ki niso opisane v tem priročniku, mora odpraviti usposobljen električar ali strokovno usposobljena oseba.



Med običajnim delovanjem nastajajo določeni zvoki (kompresor, kroženje hladilne tekočine).

Motnja	Možen vzrok	Rešitev
Naprava ne deluje. Žarnica ne deluje.	Naprava je izključena.	Vklopite napravo.
	Vtič ni pravilno priključen v omrežno vtičnico.	Vtič pravilno priključite v omrežno vtičnico.
	Na napravi ni električne napetosti. V omrežni vtičnici ni električne napetosti.	V omrežno vtičnico priključite drugo električno napravo. Posvetujte se s strokovno usposobljenim električarjem.
Oglasi se zvočni signal.	Temperatura v zamrzovalniku je previsoka.	Oglejte si poglavje "Alarm zaradi previsoke temperature"
Žarnica ne deluje.	Naprava je v stanju pripravljenosti.	Zaprte in odprite vrata.
	Žarnica je okvarjena.	Oglejte si poglavje "Zamenjava žarnice".
Kompresor deluje neprekinjeno.	Regulator temperature ni pravilno nastavljen.	Nastavite višjo temperaturo.

Motnja	Možen vzrok	Rešitev
	Vrata niso dobro zaprta.	Oglejte si poglavje "Zapiranje vrat".
	Vrata se prepogosto odpirajo.	Vrat ne držite odprtih dalj časa, kot je potrebno.
	Temperatura živila je previsoka.	Pred shranjevanjem živila počakajte, da se njegova temperatura zniža na sobno temperaturo.
	Temperatura v prostoru je previsoka.	Znižajte temperaturo v prostoru.
Na hrbtni plošči hladilnika teče voda.	Med samodejnim postopkom odmrzovanja se na hrbtni plošči taja ivje.	To je normalno.
Voda teče v hladilnik.	Iztok vode je zamašen.	Očistite iztok vode.
	Živila preprečujejo odtekanje vode v vodni zbiralnik.	Živila se ne smejo dotikati hrbtne plošče.
Voda teče na tla.	Staljena voda ne teče v zbiralni podstavek nad kompresorjem.	Izhod za staljeno vodo namestite v zbiralni podstavek.
Temperatura v napravi je prenizka.	Regulator temperature ni pravilno nastavljen.	Nastavite višjo temperaturo.
Temperatura v napravi je previsoka.	Regulator temperature ni pravilno nastavljen.	Nastavite nižjo temperaturo.
	Hkrati je shranjenih veliko izdelkov.	Hkrati imejte shranjenih manj izdelkov.
Temperatura v hladilniku je previsoka.	V napravi ni kroženja hladnega zraka.	Poskrbite za kroženje hladnega zraka v napravi.
Temperatura v zamrzovalniku je previsoka.	Živila so složena preblizu skupaj.	Živila shranjujte tako, da je omogočeno kroženje hladnega zraka.
Nabralo se je preveč ivja.	Živila niso pravilno zaščitena.	Pravilno zaščitite živila.
	Vrata niso pravilno zaprta.	Glejte »Zapiranje vrat«.

6.1 Zamenjava žarnice

Naprava ima notranjo LED žarnico z dolgo življenjsko dobo. Žarnico lahko zamenja le serviser. Obrnite se na servisni center.

2. Po potrebi nastavite vrata. Glejte »Namestitev«.

3. Po potrebi zamenjajte poškodovana tesnila vrat. Obrnite se na servisni center.

6.2 Zapiranje vrat

1. Očistite tesnilo v vratih.

7. NAMESTITEV



OPOZORILO!

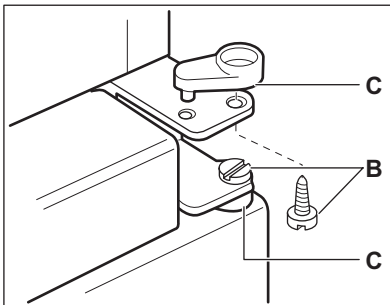
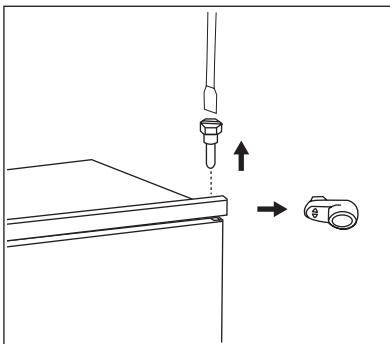
Pred namestitvijo hladilnika natančno preberite "varnostna navodila" za vašo varnost in pravilno delovanje hladilnika.

7.1 Namestitev

To napravo namestite v prostoru s temperaturo, ki ustreza klimatskemu razredu s ploščice za tehnične navedbe naprave:

Klimatski razred	Temperatura okolice
SN	+10 °C do +32 °C
N	+16 °C do +32 °C
ST	+16 °C do +38 °C
T	+16 °C do +43 °C

7.3 Menjava strani odpiranja vrat



7.2 Priklučitev na električno napetost

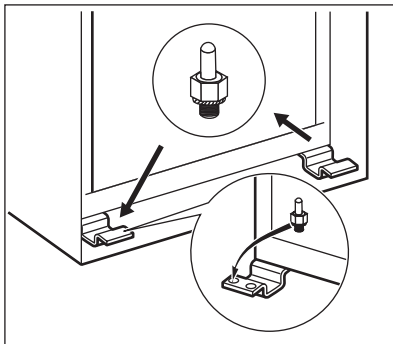
Pred priklučitvijo se prepričajte, da sta napetost in frekvenca na napisni ploščici enaki kot sta omrežna napetost in frekvenca na mestu priklučitve.

Hladilnik mora biti ozemljen. V ta namen je na napajalnem kablu nameščen varnostni omrežni vtič. Če omrežna vtičnica ni ozemljena, priključite hladilnik na ločeno ozemljitveno točko v skladu s trenutno veljavnimi predpisi. Posvetujte se z usposobljenim električarjem.

Proizvajalec zavrača vsakršno odgovornost v primeru neupoštevanja zgornjih varnostnih opozoril. Hladilnik je izdelan v skladu z naslednjimi smernicami EGS.

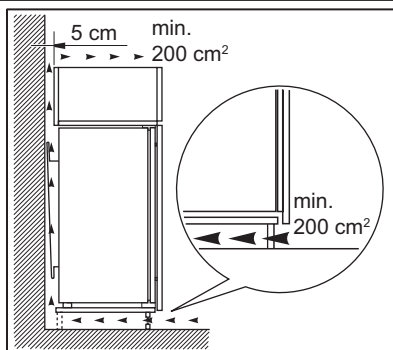
Vrata naprave se odpirajo v desno. Če želite, da bi se odpirala v levo, pred namestitvijo naprave izvedite naslednji postopek:

- Popustite zgornji zatič in odstranite distančnik.
 - Odstranite zgornji zatič in zgornja vrata.
-
- Odvijte zatiča (B) in distančnika (C).



- Odstranite spodnja vrata.
 - Popustite spodnji zatič.
- Na nasprotno stran:
- Namestite spodnji zatič.
 - Namestite spodnja vrata.
 - Znova namestite zatiča (B) in distančnika (C) v srednji tečaj na nasprotni strani.
 - Namestite zgornja vrata.
 - Privijte distančnik in zgornji zatič.

7.4 Zahteve za zračenje



Na zadnji strani naprave mora biti zagotovljen zadosten pretok zraka.

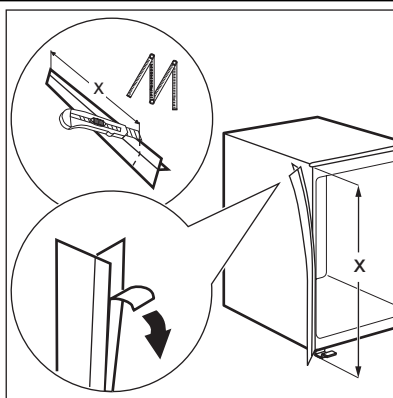
7.5 Namestitev naprave

Izvedite naslednje postopke.

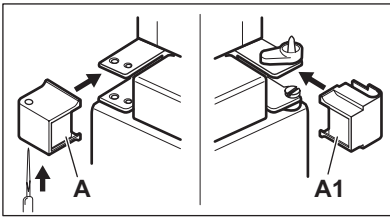


PREVIDNOST!

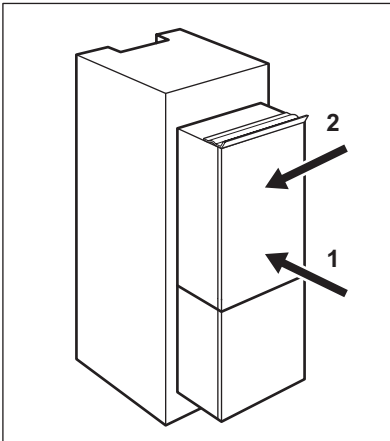
Priključni kabel se mora prosto premikati.



Po potrebi odrežite lepilni tesnilni trak in ga pritrdite na napravo, kot prikazuje slika.



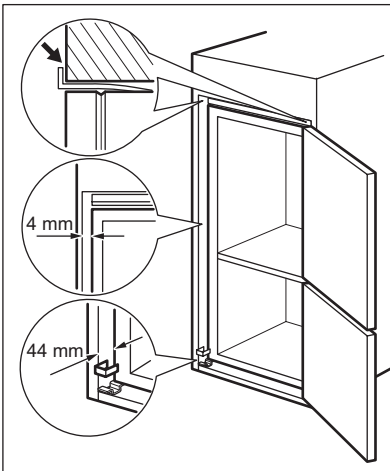
Prevertajte pokrovček tečaja A, kot prikazuje slika. Namestite pokrovčka A in A1 (v vrečki z opremo) v srednji tečaj.



Napravo namestite v odprtino.

Napravo potiskajte v smeri puščice (1), dokler se pokrov zgornje odprtine ne ustavi ob kuhinjski omari.

Napravo potisnite v smeri puščice (2) ob omaro na nasprotni strani tečaja.



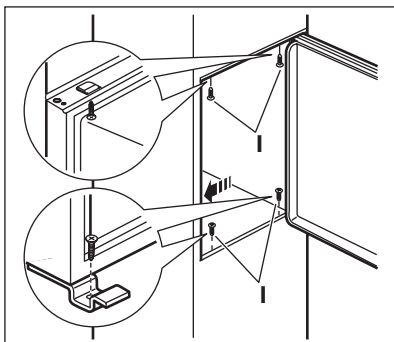
Napravo poravnajte v odprtini.

Poskrbite, da bo razdalja med napravo in sprednjim robom omare 44 mm.

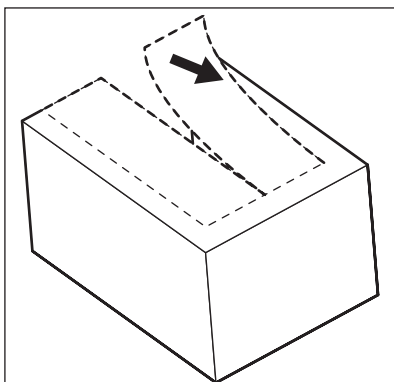
Pokrovček spodnjega tečaja (v vrečki z opremo) poskrbi za pravilno razdaljo med napravo in omaro.

Poskrbite, da bo razmik med napravo in omaro 4 mm.

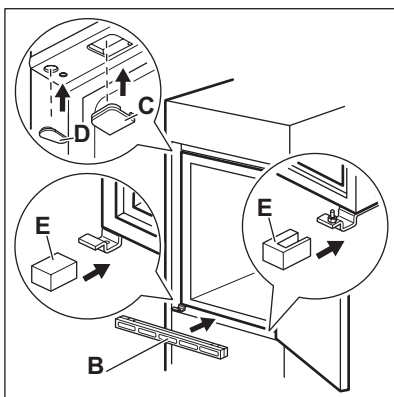
Odprite vrata. Pritrdite pokrovček spodnjega tečaja.



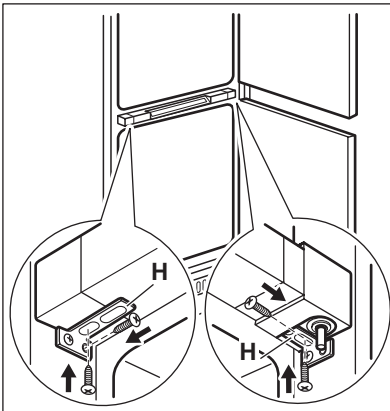
Napravo pritrdite v odprtino s štirimi vijaki.



Odstranite pravi del pokrovčka tečaja (E). Poskrbite za odstranitev dela DX v primeru desnega tečaja ali dela SX v nasprotnem primeru.

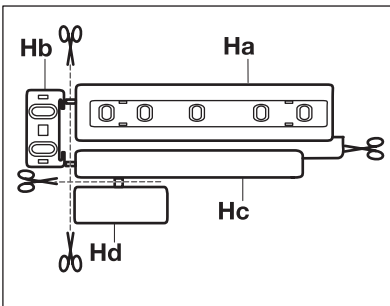


Namestite pokrovčka (C, D) na ušesce in odprtini tečaja.
Namestite prezračevalno rešetko (B).
Na tečaj namestite pokrovček (E).

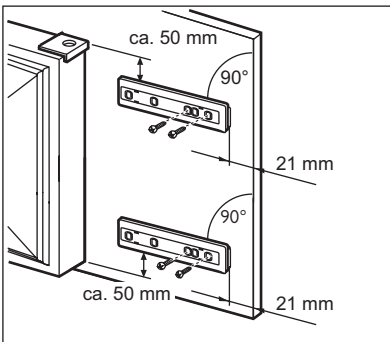


Če je treba napravo združiti z vrati kuhinjske omare s strani:

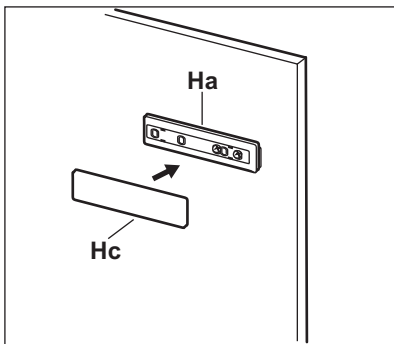
1. Odvijte vijake na pritrdilnih nosilcih (H).
2. Premaknite nosilca (H).
3. Ponovno privijte vijake.



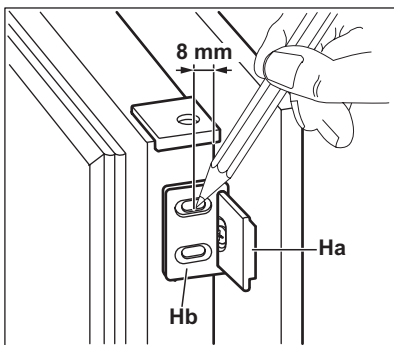
Ločite dele (Ha), (Hb), (Hc) in (Hd).



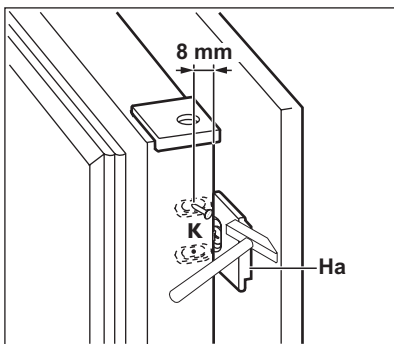
Del (Ha) namestite na notranjo stran kuhinjske omare.



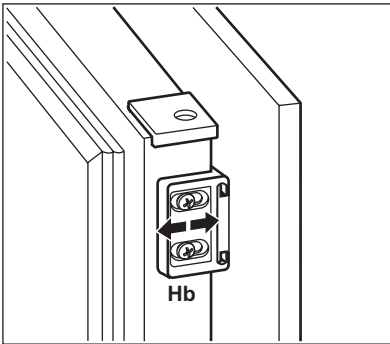
Del (Hc) pritisnite na del (Ha).



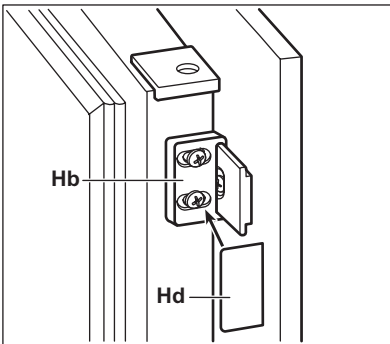
Odprite vrata naprave in kuhinjske omare pod kotom 90°. Majhen nosilni element (Hb) namestite na vodilo (Ha). Združite vrata naprave in vrata omare ter označite luknje.



Odstranite nosilce in označite razdaljo 8 mm od zunanega roba vrat, kamor morate zabiti žebelj (K).



Ponovno namestite majhen nosilni element na vodilo in ga pritrdite s priloženima vijakoma. Poravnajte vrata kuhinjske omare in vrata naprave, tako da prilagodite del (Hb).



Del (Hd) pritisnite na del (Hb).

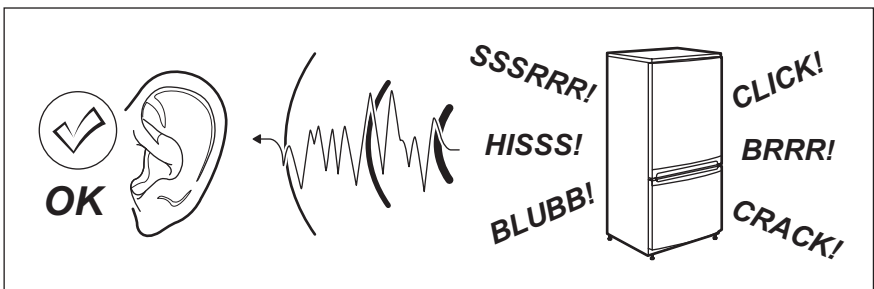
Nazadnje preverite:

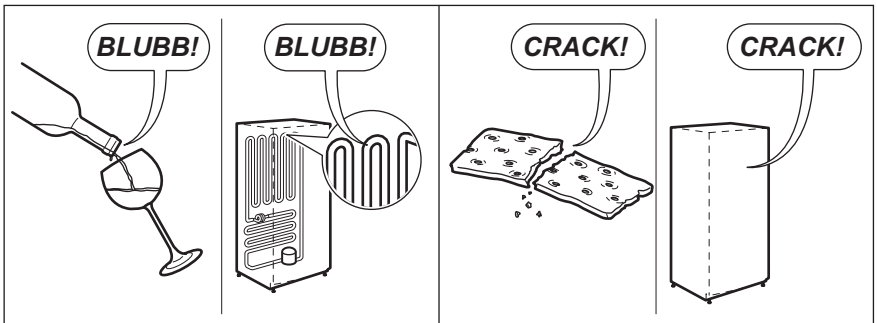
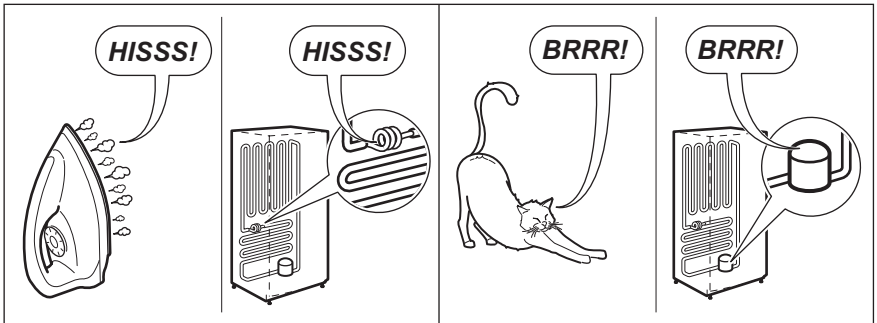
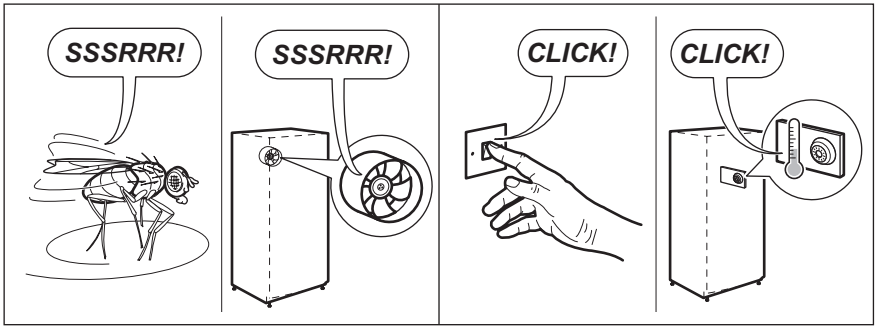
- Ali so priviti vsi vijaki.

- Ali tesnilni trak čvrsto tesni.
- Ali se vrata pravilno odpirajo in zapirajo.

8. ZVOKI

Med običajnim delovanjem se pojavijo nekateri zvoki (kompresor, kroženje hladilnega sredstva).






9. TEHNIČNI PODATKI

Dimenzija izreza		
	Višina	1850 mm
	Širina	560 mm
	Globina	560 mm
Čas naraščanja temperature		21 h
Napetost		230-240 V
Frekvenca		50 Hz


Tehnični podatki se nahajajo na ploščici za tehnične navedbe na notranji levi strani naprave in energijski nalepki.

10. SKRB ZA VARSTVO OKOLJA

Reciklirajte materiale, ki jih označuje simbol .

Embalažo odložite v ustrezne zabojnike za reciklažo.

Pomagajte zaščititi okolje in zdravje ljudi ter reciklirati odpadke električnih in elektronskih

naprav. Naprav, označenih s simbolom , ne odstranjujte z gospodinjstvi odpadki. Izdelek vrnite na krajevno zbirališče za recikliranje ali se obrnite na občinski urad.

www.electrolux.com/shop



222356044-A-182012